

SZCZEGÓŁOWY OPIS PRZEDMIOTU ZAMÓWIENIA/UMOWY

Przedmiotem zamówienia jest sukcesywna dostawa mebli na potrzeby Urzędu Marszałkowskiego Województwa Śląskiego.

Wymagania dotyczące wszystkich zakresów:

- Ostateczną próbkę koloru, wzór płyty melaminowanej, oraz próbkę obić i kolorystykę tkaniny krzeseł do uzgodnienia z Zamawiającym według wzornika przedstawionego przez Wykonawcę po podpisaniu umowy.
- Meble muszą spełniać warunki i wymagania określone w rozporządzeniu Ministra Pracy i Polityki Społecznej z dnia 1 grudnia 1998 roku w sprawie bezpieczeństwa i higieny pracy na stanowiskach wyposażonych w monitory ekranowe (Dz.U. 98.148.973).
- Meble muszą spełniać normy, atesty o których mowa w poszczególnych opisach.
- Odpowiednie dokumenty potwierdzające spełnienie norm i atestów, o których mowa w załączniku nr 1 do umowy, zostaną dostarczone wraz z dostawą przedmiotu zamówienia.

Zamawiający będzie akceptował także certyfikaty i atesty, względnie inne dokumenty (np. sprawozdania z badań) wydane przez inne jednostki oceniające zgodność na podstawie spełnienia przez oferowane dostawy wymagań Zamawiającego z art. 30 ustawy Pzp.

- Wykonawca udzieli gwarancji na dostarczone meble na okres minimum 12 miesięcy (zgodnie ze złożoną ofertą) licząc od dnia podpisania przez Zamawiającego protokołu odbioru przedmiotu umowy bez zastrzeżeń. Gwarancja obejmuje meble wraz ze wszystkimi ich elementami (dla każdego zakresu odrębnie).

Dostawa

- Wykonawca zobowiązuje się dostarczyć, wnieść, zamontować oraz wypoziomować meble w dni robocze (od poniedziałku do piątku), w godzinach od 8:00 do 15:00 z możliwością zmiany godzin po uzgodnieniu z Zamawiającym. Dostawa nastąpi do wskazanych przez Zamawiającego pomieszczeń w budynkach zajmowanych przez Zamawiającego, mieszczących się w Katowicach, przy ul. Ligonii 46, ul. Reymonta 24, ul. Dąbrowskiego 23, ul. Powstańców 34 i ul. Plebiscytowej 36. Zamawiający zastrzega sobie możliwość zmiany lub zwiększenia lokalizacji miejsc dostaw w Katowicach.
- Wykonawca ponosi wszelkie koszty związane z transportem mebli, ich ubezpieczeniem na czas transportu, opakowaniem, dostarczeniem, załadunkiem, wyładunkiem, wniesieniem, montażem, ustawieniem i wypoziomowaniem w miejscu wskazanym przez Zamawiającego.



Zakres I – meble biurowe

1. Szafa aktowa 80cm – 5 szt.

80,1 cm x 43,2 cm x 183,3 cm +/-2%

Konstrukcja szaf:

Wieniec górny szaf wykonany z płyty melaminowanej o grubości min. 28mm. Wszystkie elementy oklejane obrzeżem PVC +/- 2mm odpornym na uderzenia mechaniczne. Boki szaf oklejane 4x PVC +/- 2mm. Fronty, półki, wieniec dolny szafy wykonane z płyty o grubości min. 18mm.

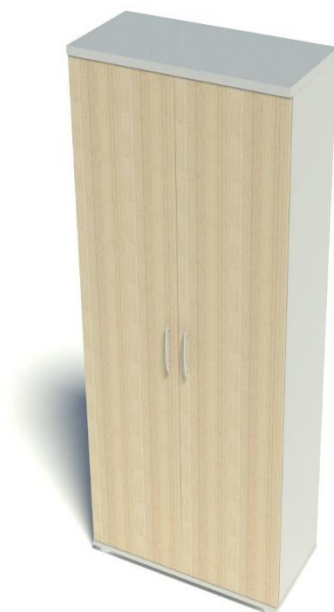
Ściana tylna wykonana z surowego HDF o grubości min. 3mm lub płyty o grubości min. 18mm. Ilość półek w poszczególnych szafach wg rysunków. 5 poziomów przechowywania. Półki z możliwością swobodnej regulacji. Front zamocowany na zawiasie zwykłym 110°. Szafy wyposażone są w zamek patentowy jednopunktowy z atestem, klucz oraz w dodatkowy duplikat kluczyka.

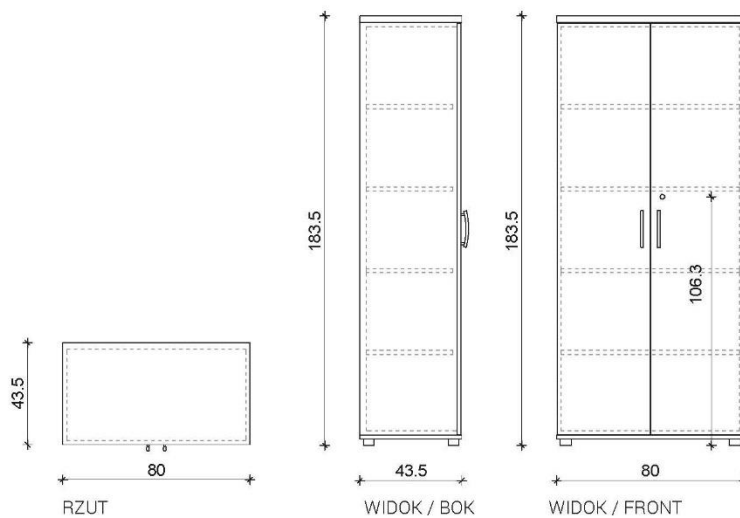
W szafach, od wewnątrz szafy, zamontowane są stopki +/- 27mm z możliwością regulacji w zakresie +/- 5mm. Rozstaw otworów montażowych uchwytów +/- 128 mm. Uchwyty zastosowane w wyrobie są wykonane ze stopu ZnAl (cynkowo-aluminiowy) wykończone galwanicznie na srebrny mat, przykręcane za pomocą 2 śrub M4x23 ocynk.

Kolorystyka elementów:

Korpus i wieńce, półki: melamina, okleina dąb natura.

Fronty: melamina, okleina dąb natura.





2. Nadstawka na szafę 80 cm – 6 szt.

80,1 cm x 43,2 cm x 75 cm +/-2%

Konstrukcja nadstawki:

Wieniec górny nadstawki wykonany z płyty melaminowanej o grubości min. 28mm. Wszystkie elementy oklejane obrzeżem PVC +/- 2mm odpornym na uderzenia mechaniczne. Boki szaf oklejane 4x PVC +/- 2mm. Fronty, półki, wieniec dolny szafy wykonane z płyty o grubości min. 18mm.

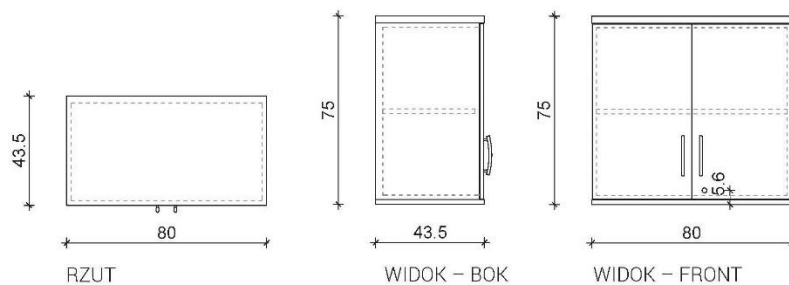
Ściana tylna wykonana z surowego HDF o grubości min. 3mm lub płyty o grubości min. 18mm Ilość półek w poszczególnych szafach wg rysunków. 2 poziomy przechowywania. Półki z możliwością swobodnej regulacji. Front zamocowany na zawiasie zwykłym 110°. Szafy wyposażone są w zamek patentowy jednopunktowy z atestem, klucz oraz w dodatkowy duplikat kluczyka.

W szafach, od wewnątrz szafy, zamontowane są stopki +/- 27mm z możliwością regulacji w zakresie +/- 5mm. Rozstaw otworów montażowych uchwytów +/- 128 mm. Uchwyty zastosowane w wyrobie są wykonane ze stopu ZnAl (cynkowo-aluminiowy) wykończone galwanicznie na srebrny mat, przykręcane za pomocą 2 śrub M4x23 ocynk.

Kolorystyka elementów:

Korpus i wieńce, półki: melamina, okleina dąb natura.

Fronty: melamina, okleina dąb natura.



3. Szafa aktowa 40cm – 1szt.

40,2 cm x 43,2 cm x 183,3 cm +/-2%

Konstrukcja szaf:

Wieniec górny szaf wykonany z płyty melaminowanej o grubości min. 28mm. Wszystkie elementy oklejane obrzeżem PVC +/- 2mm odpornym na uderzenia mechaniczne. Boki szaf oklejane 4x PVC +/- 2mm. Fronty, półki, wieniec dolny szafy wykonane z płyty o grubości min. 18mm.

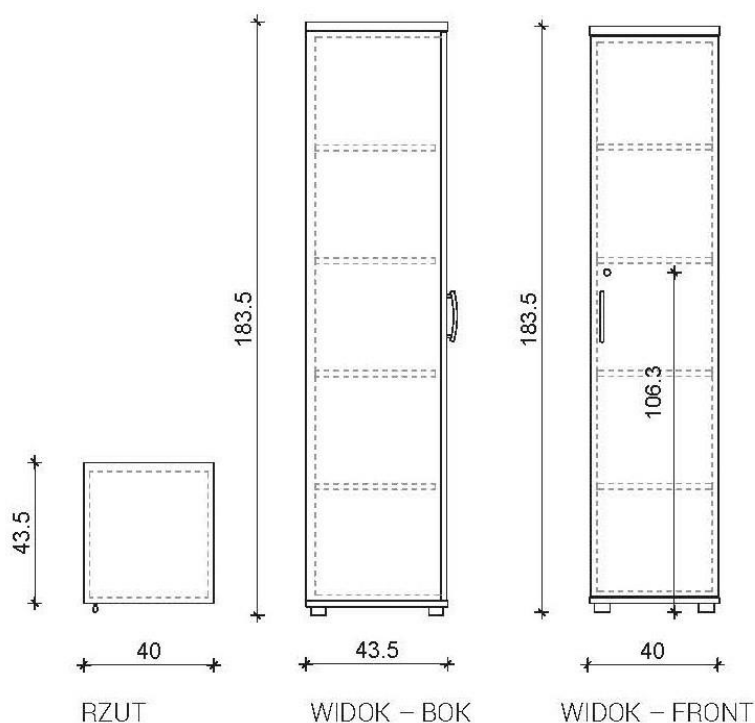
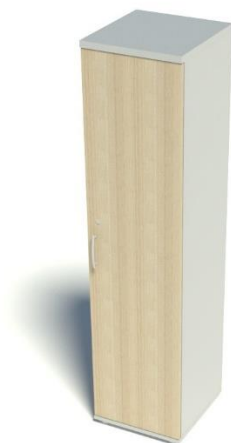
Ściana tylna wykonana z surowego HDF o grubości min. 3mm lub płyty o grubości min. 18mm. Ilość półek w poszczególnych szafach wg rysunków. 5 poziomych przechowywania. Półki z możliwością swobodnej regulacji. Front zamocowany na zawiasie zwykłym 110°. Szafy wyposażone są w zamek patentowy jednopunktowy z atestem, klucz oraz w dodatkowy duplikat kluczyka.

W szafach, od wewnątrz szafy, zamontowane są stopki +/- 27mm z możliwością regulacji w zakresie +/- 5mm. Rozstaw otworów montażowych uchwytów +/- 128 mm. Uchwyty zastosowane w wyrobie są wykonane ze stopu ZnAl (cynkowo-aluminiowy) wykończone galwanicznie na srebrny mat, przykręcane za pomocą 2 śrub M4x23 ocynk.

Kolorystyka elementów:

Korpus i wieńce, półki: melamina, okleina dąb natura.

Fronty: melamina, okleina dąb natura.



4. Nadstawka na szafę 40 cm – 1szt.

40,2 cm x 43,2 cm x 75 cm +/-2%

Konstrukcja szaf:

Wieniec górny szaf wykonany z płyty melaminowanej o grubości min. 28mm. Wszystkie elementy oklejane obrzeżem PVC +/- 2mm odpornym na uderzenia mechaniczne. Boki szaf oklejane 4x PVC +/- 2mm. Fronty, półki, wieniec dolny szafy wykonane z płyty o grubości min. 18mm.

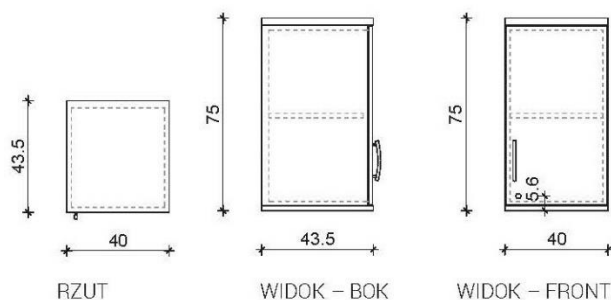
Ściana tylna wykonana z surowego HDF o grubości min. 3mm lub płyty o grubości min. 18mm. Ilość półek w poszczególnych szafach wg rysunków. 2 poziomy przechowywania. Półki z możliwością swobodnej regulacji. Front zamocowany na zawiasie zwykłym 110°. Szafy wyposażone są w zamek patentowy jednopunktowy z atestem, klucz oraz w dodatkowy duplikat kluczyka.

W szafach, od wewnątrz szafy, zamontowane są stopki +/- 27mm z możliwością regulacji w zakresie +/- 5mm. Rozstaw otworów montażowych uchwytów +/- 128 mm. Uchwyty zastosowane w wyrobie są wykonane ze stopu ZnAl (cynkowo-aluminiowy) wykończone galwanicznie na srebrny mat, przykręcane za pomocą 2 śrub M4x23 ocynk.

Kolorystyka elementów:

Korpus i wieńce, półki: melamina, okleina dąb natura..

Fronty: melamina, okleina dąb natura.



5. Szafa aktowo-ubraniowa 80cm – 1szt.

80,1 cm x 43,2 cm x 183,3 cm +/-2%

Konstrukcja szaf:

Wieniec górny szaf wykonany z płyty melaminowanej o grubości min. 28mm. Wszystkie elementy oklejane obrzeżem PVC +/- 2mm odpornym na uderzenia mechaniczne. Boki szaf oklejane 4x PVC +/- 2mm. Fronty, półki, wieniec dolny szafy wykonane z płyty o grubości min. 18mm.

Ściana tylna wykonana z surowego HDF o grubości min. 3mm lub płyty o grubości min. 18mm . Ilość półek w poszczególnych szafach wg rysunków. 5 poziomów przechowywania. Półki z możliwością swobodnej regulacji. Front zamocowany na zawiasie zwykłym 110°. Szafy wyposażone są w zamek patentowy jednopunktowy z atestem, klucz oraz w dodatkowy duplikat kluczyka.

W szafach, od wewnątrz szafy, zamontowane są stopki +/- 27mm z możliwością regulacji w zakresie +/- 5mm. Rozstaw otworów montażowych uchwytów +/- 128 mm. Uchwyty zastosowane w wyrobie

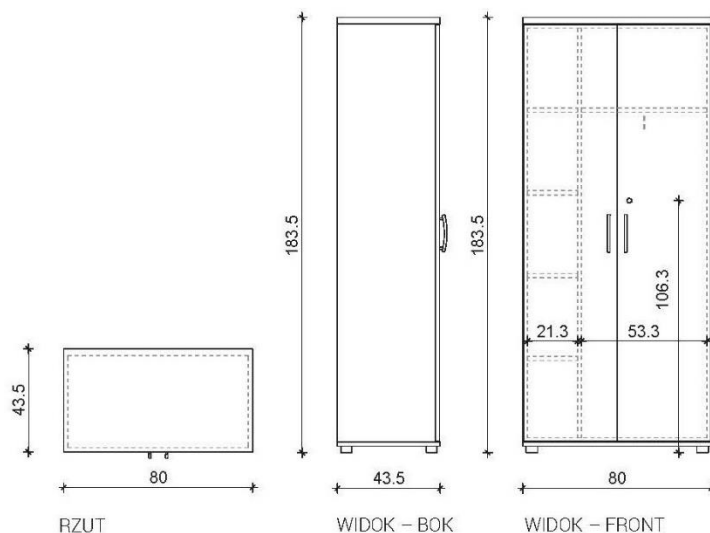
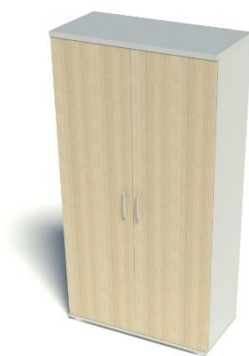
są wykonane ze stopu ZnAl (cynkowo-aluminiowy) wykończone galwanicznie na srebrny mat, przykręcane za pomocą 2 śrub M4x23 ocynk.

Dodatkowo w szafie ubraniowej jej przestrzeń wewnętrzną jest rozdzielona przegrodą pionową tworzącą podział na część aktową i garderobianą. Szafa wyposażona jest w wieszak wysuwny. Podział wnętrza szafy na część aktową i ubraniową wg rysunku.

Kolorystyka elementów:

Korpus i wieńce, półki: melamina, okleina dąb natura..

Fronty: melamina, okleina dąb natura.



6. Szafka gospodarcza, 80cm – 1 szt.

80,1 cm x 43,2 cm x 112,9 cm +/-2%

Konstrukcja szaf:

Wieniec górny szaf wykonany z płyty melaminowanej o grubości min. 28mm. Wszystkie elementy oklejane obrzeżem PVC

+/- 2mm odpornym na uderzenia mechaniczne. Boki szaf oklejane 4x PVC +/- 2mm. Fronty, półki, wieniec dolny szafy wykonane z płyty

o grubości min. 18mm. Ściana tylna wykonana z surowego HDF o grubości min. 3mm lub płyty o grubości min. 18mm. Ilość półek w poszczególnych szafach wg rysunków. Wewnątrz szafy 2 poziomy przechowywania. Półki z możliwością swobodnej regulacji. Front zamocowany na zawiasie zwykłym 110°. Szafy wyposażone są w zamek patentowy

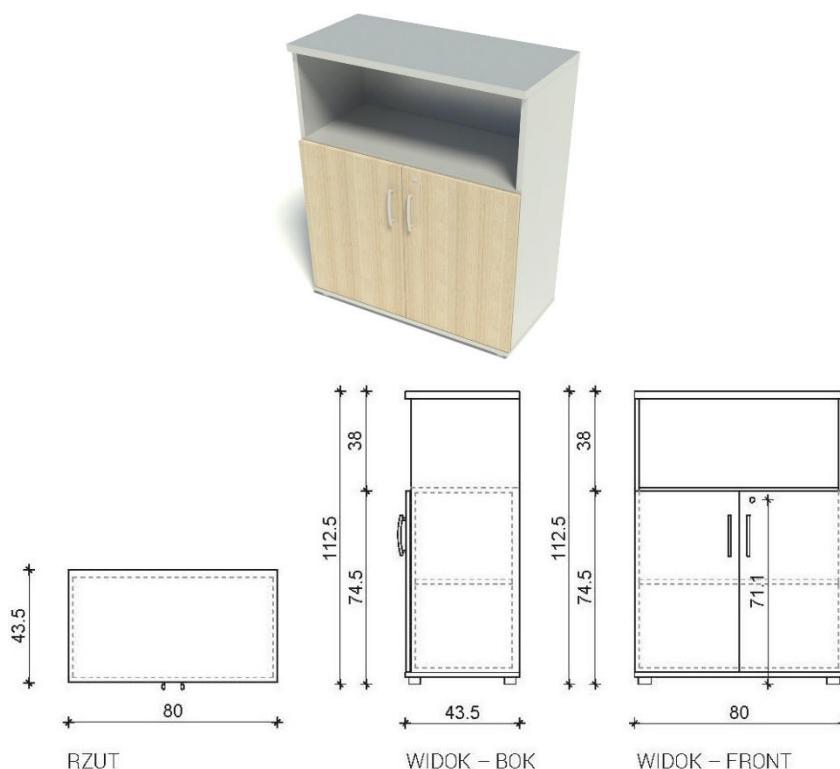
jednopunktowy z atestem, klucz oraz w dodatkowy duplikat kluczyka.

W szafach, od wewnątrz szafy, zamontowane są stopki +/- 27mm z możliwością regulacji w zakresie +/- 5mm. Rozstaw otworów montażowych uchwytów +/- 128 mm. Uchwyty zastosowane w wyrobie są wykonane ze stopu ZnAl (cynkowo-aluminiowy) wykończone galwanicznie na srebrny mat, przykręcane za pomocą 2 śrub M4x23 ocynk.

Kolorystyka elementów:

Korpus i wieńce, półki: melamina, okleina dąb natura..

Fronty: melamina, okleina dąb natura.



7. Szafka gospodarcza z miejscem na zlewozmywak – 1szt.

100 cm x 60 cm x 183,3 cm +/-2%

Konstrukcja szaf:

Wieniec górny szaf wykonany z płyty melaminowanej o grubości min. 28mm. Wszystkie elementy oklejane obrzeżem PVC +/- 2mm odpornym na uderzenia mechaniczne. Boki szaf oklejane 4x PVC +/- 2mm. Pozostałe elementy szafy wykonane z płyty o grubości co najmniej 18mm (fronty, półki, wieniec dolny). Ściana tylna dolnej części szafy wykonana z surowego HDF o grubości min. 3mm lub płyty o grubości min. 18mm. Półki z możliwością swobodnej regulacji. Front zamocowany na zawiasie zwykłym 110°. Szafy wyposażone są w zamek patentowy jednopunktowy z atestem, klucz oraz w dodatkowy duplikat kluczyka.

W szafach, od wewnątrz szafy, zamontowane są stopki +/- 27mm z możliwością regulacji w zakresie +/- 5mm. Rozstaw otworów montażowych uchwytów +/- 128 mm. Uchwyty zastosowane w wyrobie są wykonane ze stopu ZnAl (cynkowo-aluminiowy) wykończone galwanicznie na srebrny mat, przykręcane za pomocą 2 śrub M4x23 ocynk.

W górnym wieńcu szafy otwory wentylacyjne \varnothing 60mm.

Wewnątrz szafy blat kuchenny o gr. min. 36mm z otworem do wbudowania zlewu jednokomorowego z ociekaczem. Miejsce jego wykonania będzie wskazane przez Zamawiającego po podpisaniu umowy. Szafy wyposażona w zamek patentowy jednopunktowy z atestem, klucz oraz w dodatkowy duplikat kluczyka. Część górna i dolna szafy zamykana osobno. Miejsce umieszczenia zamków będzie wskazane przez Zamawiającego po podpisaniu umowy. Rozmieszczenie i ilość półek wg rysunku: 1 w części górnej i 1 w części dolnej, blat.

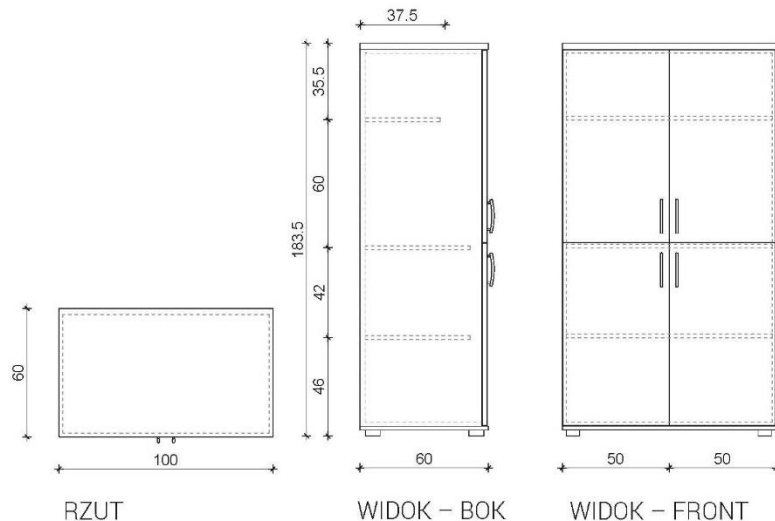
Opcjonalnie: Plecy w górnej części szafy wykonane z płyty odpornej na działanie wilgoci. W plecach mebla opcjonalnie otwór na baterię i/lub podgrzewacz, zgodnie ze wskazaniem Zamawiającego.

Kolorystyka elementów:

Korpus i wieńce, półki: melamina, okleina dąb natura..

Fronty: melamina, okleina dąb natura.





8. Lada duża – 1 szt.

Szerokość całkowita 245 cm x głębokość całkowita 85 cm x wysokość całkowita 120 cm
wysokość blatu roboczego 75 cm głębokość użytkowa 78 cm +/-2%

Blaty i boki lady:

Płyta melaminowana o grubości min. 28mm, zgodna z wymogami wg normy PN EN 14322.
Wykończenie – obrzeże PVC +/- 2mm. Opcjonalnie szuflada podblatowa na klawiaturę we wskazanych przez Zamawiającego ladach.

Przepusty w blacie – opcje:

2x przepust kablowy PVC – prawy i lewy, umieszczone w miejscu wskazanym przez Zamawiającego po podpisaniu umowy.

Stelaż:

Metalowe elementy stelaża pokryte farbą proszkową, utwardzaną metodą termiczną. Nogi wykonane z profilu stalowego 60x20mm wyposażone w stopki do regulacji. Łączyna metalowa wykonana z profilu 60x30x2mm. W środkowej części łączyny usytuowane otwory pod ślizgacz tworzywowy zapobiegający uginaniu się blatu.

Przy ladach w rozmiarze 205cm i 245cm umieszczona podpora ze stali malowanej proszkowo na kolor głęboki popiel, wg rysunku.

Front i cokół lady:

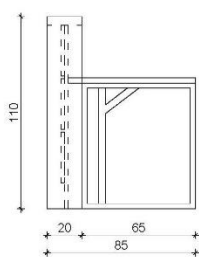
Płyta min. 18mm frezowana wg rysunku, w kolorze dąb natura. Cokół lady wykończony blendą metalową naklejaną na płytę. Blenda malowana farbą proszkową utwardzoną metodą termiczną na kolor dąb natura. Cokół lady z boku i góry głębokość 45cm wypuszczony na zewnątrz 5cm

Kolorystyka elementów:

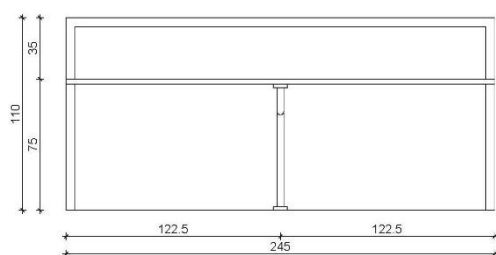
Stelaż – malowany proszkowo na kolor głęboki popiel.

Blat i bok – melamina, dąb natura.

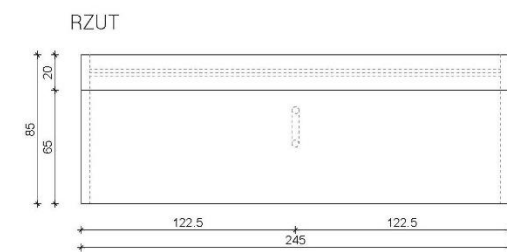
Front i cokół – melamina, dąb natura.



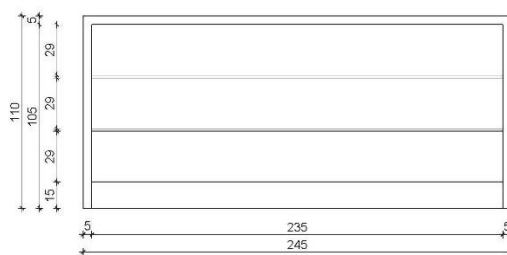
WIDOK – BOK



WIDOK – TYŁ



RZUT



WIDOK – FRONT

Rys. poglądowy

9. Biurko podwójne, typu bench, 160x160cm – 1 szt.

160 cm x 161 cm x 74 cm +/-2%

Blaty:

Płyta melaminowana o grubości co najmniej 28mm, zgodna z wymogami wg normy PN EN 14322, emisja formaldehydu odpowiada klasie E1. Wykończenie – obrzeże PVC +/- 2mm. W blacie osadzone 4 mufy metalowe z gwintem M6 do przykręcenia stelażu biurka. Opcjonalnie szuflada podblatowa na klawiaturę we wskazanych przez Zamawiającego biurkach.

Przepusty w blacie:

2x przepust kablowy PVC – prawy i lewy, umieszczone w miejscu wskazanym przez Zamawiającego po podpisaniu umowy.

Stelaż:

Metalowe elementy stelaża cięte technologią laserową.

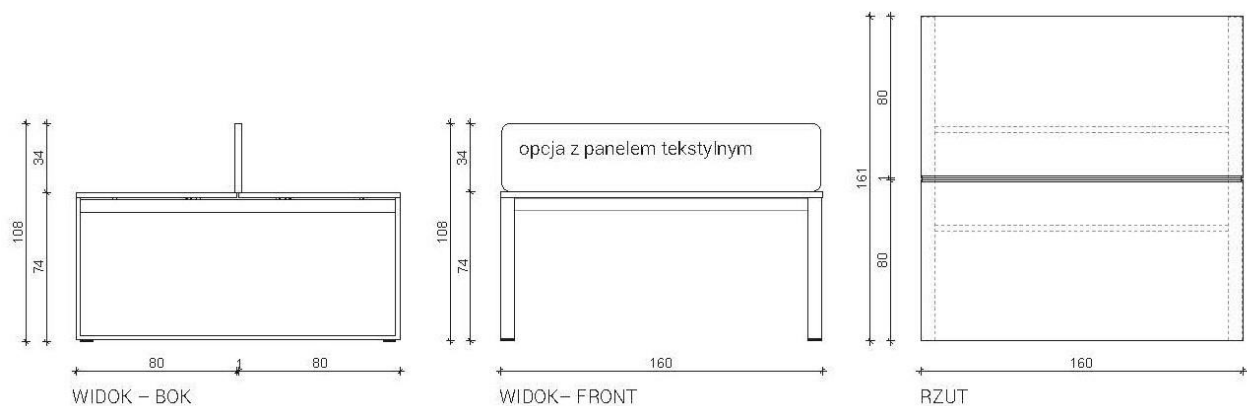
Nogi wykonane z profilu stalowego 60x20mm wyposażone w stopki do regulacji $\varnothing 25$, z gwintem M8, regulacja w zakresie +/- 10mm. Górna, pozioma część nogi: wykonana z profilu 60x30x2mm, wyposażona w wycięcia umożliwiające mocowanie łączyny metalowej – poprzecznej oraz otwory, umożliwiające mocowanie tulei dystansowych między blatem a nogą. Tuleje dystansowe: wykonane z tworzywa o wysokości min. 10mm i $\varnothing 18$ mm, umożliwiające pozycjonowanie blatu podczas montażu. Łączyna metalowa wykonana z profilu 60x30x2mm, obustronnie wyposażona w zaczepy o geometrii wycięcia zapewniającej sztywne połączenie z nogami, dodatkowo zakończona zatrzaskami umożliwiającymi szybki montaż wszystkich elementów stelaża. W środkowej części łączyny otwory pod ślizgacz tworzywowy zapobiegający uginaniu się blatu.

Kolorystyka elementów:

Stelaż – malowany proszkowo na kolor głęboki popiel.

Blat – melamina, dąb natura.





10. Panel tkaninowy dla biurka bench 160cm – 1 szt.

159 cm x 3 cm x 20 cm +/-2%

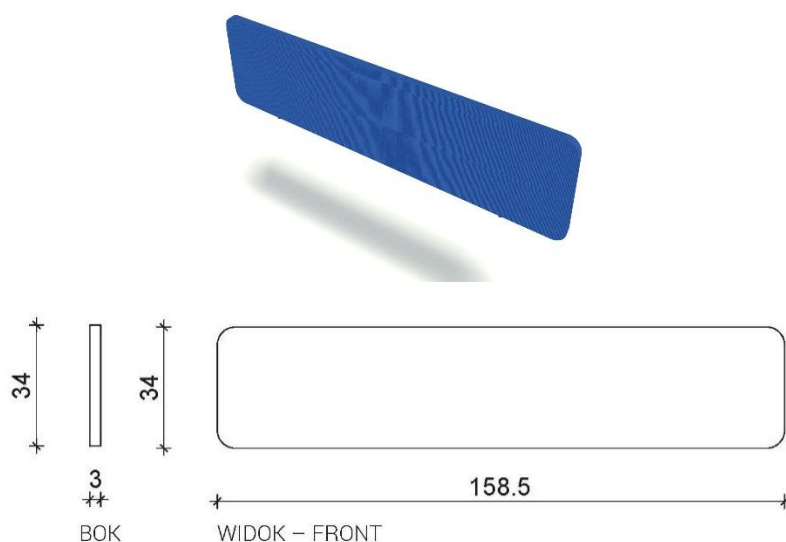
Panele tekstylne:

Konstrukcja wykonana ze sztywnej płyty wiórowej o grubości co najmniej 25mm, obleczone tkaniną. Grzbiet panela wykończony ozdobną ramką tworzywową w kolorze szarym. Możliwość przypinana szpilek do paneli. Elementy metalowe: uchwyty, stopy wykonane z prętów metalowych malowanych proszkowo na kolor aluminium. Panele montowane na stałe.

Tkanina – obicie panela:

100% poliester. Gramatura co najmniej 380 g/m².

Tkanina z atestem trudnopalności, o klasie ścieralności na poziomie co najmniej 100 000 cykli (PN-EN ISO 12947-2), odporności na piling co najmniej 4 (EN ISO 12945-2). Nie dopuszcza się tkaniny o innym składzie gatunkowym i niższych parametrach.



11. Kontener niski – 2 szt.

40,2 cm x 60 cm x 61,5 cm +/-2%

Konstrukcja kontenerów:

Kontenery wykonane z płyty melaminowanej, klasa higieniczności E1. Elementy kontenerów oklejane obrzeżem PVC +/- 2mm we wszystkich widocznych krawędziach. Niewidoczne krawędzie wyrobu nieoklejane.

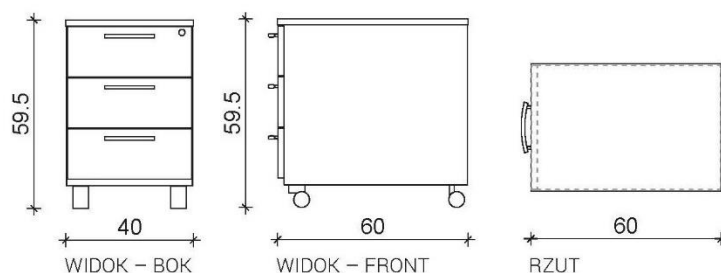
Wieniec górny kontenera wykonany z płyty o gr. min. 28mm, a cały korpus z płyty o gr. min. 18mm. Kontenery posiadają wkłady płytowe o wymiarach wew. ok. 334x487mm. Wkłady kontenera montowane są na stalowych prowadnicach rolkowych zapewniające 80% wysuwu szuflady. Nośność min. 25kg.

Kontenery posiadają zamek centralny. Każdy kontener wyposażony jest w łamany klucz oraz w dodatkowy duplikat kluczyka. Rozstaw otworów montażowych uchwytów +/- 128 mm. Uchwyty zastosowane w kontenerach są wykonane ze stopu ZnAl (cynkowo-aluminiowy) wykończone galwanicznie na srebrny mat, przykręcane za pomocą 2 śrub M4x23 ocynk. Poziomowanie mebla odbywa się za pomocą regulatorów Ø50 o wysokości +/- 52mm. Kontenery mobilne wyposażone w kółka Ø50, dwa kółka posiadają hamulec i dwa bez hamulca.

Kolorystyka elementów:

Korpus i wieńce: melamina, okleina dąb natura.

Fronty: melamina, okleina dąb natura.



12. Kontener niski z poduszką – 2 szt.

40,2 cm x 60 cm x 61,5 cm +/-2%

Konstrukcja kontenerów:

Kontenery wykonane z płyty melaminowanej, klasa higieniczności E1. Elementy kontenerów oklejane obrzeżem PVC +/- 2mm we wszystkich widocznych krawędziach. Niewidoczne krawędzie wyrobu nieoklejane.

Wieniec górny kontenera wykonany z płyty o gr. min. 28mm, a cały korpus z płyty o gr. min. 18mm. Kontenery posiadają wkłady płytowe o wymiarach wew. ok. 334x487mm. Wkłady kontenera montowane są na stalowych prowadnicach rolkowych zapewniające 80% wysuwu szuflady. Nośność min. 25kg.

Kontenery posiadają zamek centralny. Każdy kontener wyposażony jest w łamany klucz oraz w dodatkowy duplikat kluczyka. Rozstaw otworów montażowych uchwytów +/- 128 mm. Uchwyty zastosowane w kontenerach są wykonane ze stopu ZnAl (cynkowo-aluminiowy) wykończone galwanicznie na srebrny mat, przykręcane za pomocą 2 śrub M4x23 ocynk. Poziomowanie mebla odbywa się za pomocą regulatorów Ø50 o wysokości +/- 52mm. Kontenery mobilne wyposażone w kółka Ø50, dwa kółka posiadają hamulec i dwa bez hamulca.

Opcjonalnie:

Opcjonalna poduszka – nakładana na kontener, max. obciążenie 120kg. Płyta podkładowa wiórowa o grubości min.12mm. Pianka tapicerska o grubości co najmniej 40mm. Mocowanie poduszki do kontenera za pomocą rzepów samoprzylepnych. W komplecie z poduszką producent powinien dostarczyć wzmocnienia stalowe, montowane pomiędzy wieńcem dolnym kontenera a jego kółkami, w celu zwiększenia nośności i nacisku na wieniec górny.

Tkanina poduszki z atestem trudnopalności, o klasie ścieralności na poziomie min. 100 000 cykli (PN-EN ISO 12947-2), odporności na piling min. 4 (EN ISO 12945-2), gramatura min. 380g/m². Nie dopuszcza się tkaniny o innym składzie gatunkowym i niższych parametrach.

Kolorystyka elementów:

Korpus i wieńce: melamina dąb natura.

Fronty: melamina, okleina dąb natura.

Poduszka: tkanina w kolorze granatowym.



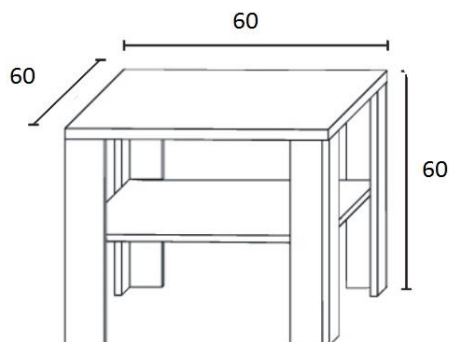


13. Stolik kawowy 1 szt.

60 cm x 60 cm x 60 cm +/-2%

Błat stołu wykonany z płyty melaminowanej, dąb natura. o grubości co najmniej 28 mm, wykończony listwą PVC o grubości co najmniej 2 mm.

Nogi stołu wykonane ze stalowego profilu zamkniętego o wymiarach 100x100mm gr, min. 2mm, noga z możliwością poziomowania malowana proszkowo na kolor głęboki popiel. Dodatkowo półka – około 30 cm od blatu.



14. Biurko 160 cm do wsparcia na szafce menadżerskiej – 1szt.

160 cm x 80 cm x 74 cm +/-2%

Biurko – blat:

Płyta meblowa o grubości min. 25mm w klasie higieniczności E1 obustronnie melaminowana. Wąskie płaszczyzny zabezpieczone obrzeżem PCV +/- 2mm w kolorze płyty, krawędzie obrzeża zaokrąglone R=2mm. Blat z osadzonymi wpustkami tworzywowymi umożliwiającymi wielokrotny montaż oraz demontaż blatu bez jego uszkodzenia oraz utraty sztywności konstrukcji, nie dopuszcza się wkręcania śrub mocujących bezpośrednio w płytę blatu. Opcjonalnie szuflada podblatowa na klawiaturę we wskazanych przez Zamawiającego biurkach.

Biurko – stelaż:

Stelaż schowany pod blatem biurka, niewystający poza jego obrys, malowany proszkowo. Nogi w formie płóz z profilu stalowego o przekroju 80x20mm. Narożniki stelaża zaokrąglone R=20mm lub łączone na prosto. Pod blatem, wzdłuż jego osi, przewidziany kanał kablowy z profilowanej blachy stalowej o gr. minimum 2mm, o przekroju poprzecznym nie mniejszym niż 120x55mm. Kanał kablowy umożliwiający swobodne prowadzenie standardowej listwy zasilającej. Kanał kablowy połączony z płozami za pomocą nakrętek klatkowych, umożliwiających wielokrotny montaż oraz demontaż poszczególnych elementów bez utraty stabilności. Płozą ze stopkami poziomującymi z regulacją wysokości w zakresie min. 10mm.

Biurko – wymogi i certyfikaty:

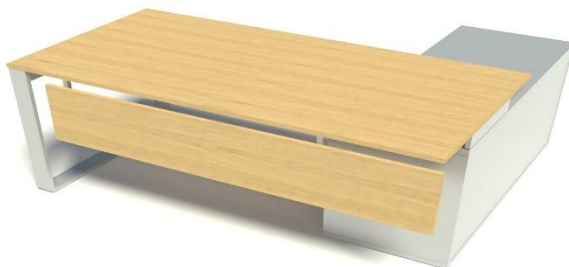
Biurko musi posiadać certyfikat zgodności z normami dotyczącymi jakości mebli danego rodzaju: PN-EN 527-1:2011, PN-EN 527-2:2004, PN-EN 527-3:2004, wystawiony przez niezależną jednostkę certyfikującą posiadającą akredytację PCA (Polskie Centrum Akredytacji). Musi spełniać warunki i wymagania określone w rozporządzeniu Ministra Pracy i Polityki Społecznej z dnia 1 grudnia 1998 roku w sprawie bezpieczeństwa i higieny pracy na stanowiskach wyposażonych w monitory ekranowe

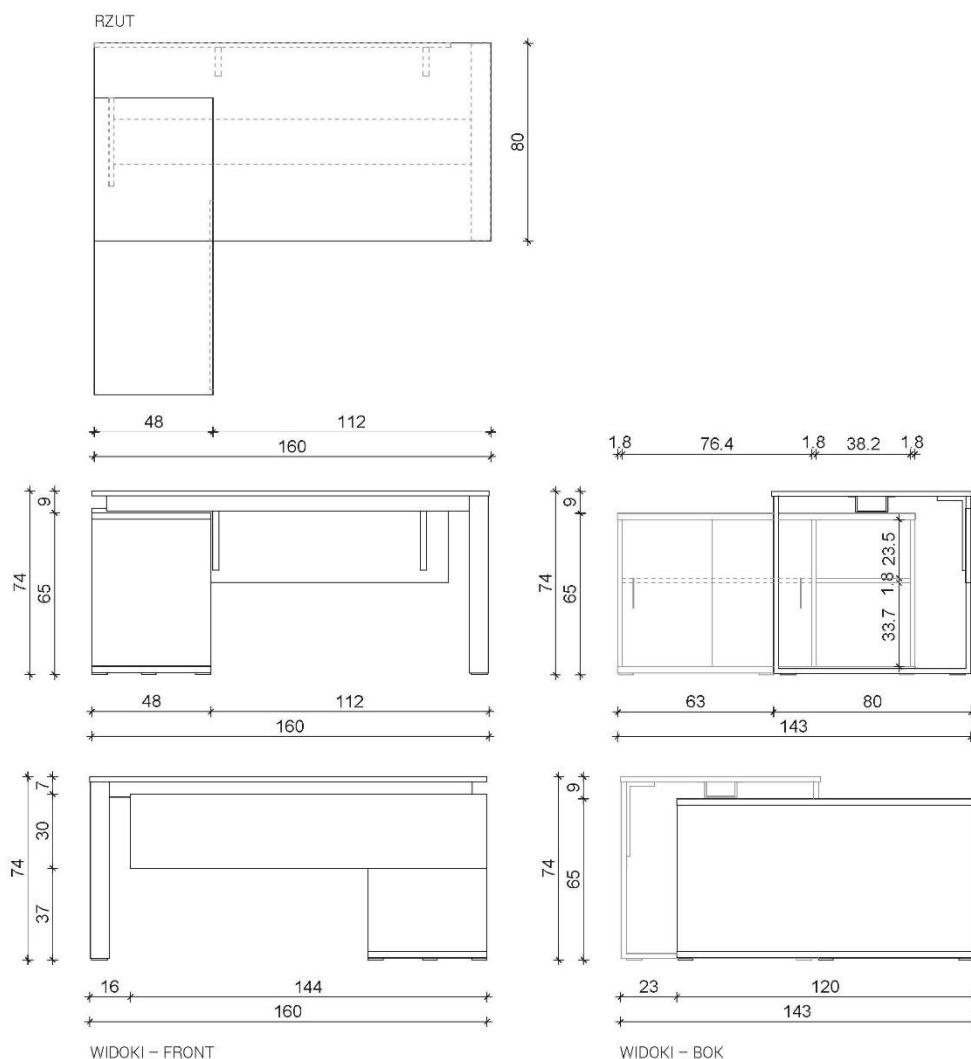
(Dz.U. 98.148.973).

Kolorystyka elementów:

Blat biurka: melamina Dąb Natura.

Stelaż biurka: głęboki popiel.





15. Osłona czołowa dla biurka 160cm – 1szt.

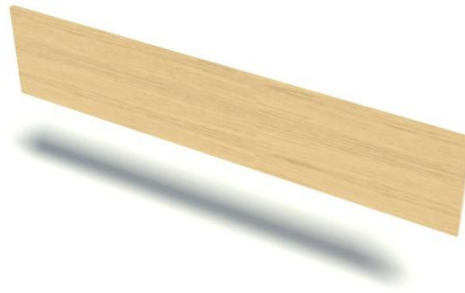
144 cm x 1,8cm x 65 cm +/-2%

Osłona czołowa z melaminy 144 cm

Płyta o grubości minimum 18mm w klasie higieniczności E1 obustronnie melaminowana. Wąskie płaszczyzny zabezpieczone obrzeżem PCV +/- 2mm w kolorze płyty, krawędzie obrzeża zaokrąglone R=2mm. Mocowana bezpośrednio do blatu za pomocą kątowników dystansujących, przestrzeń między górną krawędzią blendy, a dolną powierzchnią blatu powinna wynosić +/- 5cm, wysokość elementu płytowego blendy wynosi +/- 65cm a szerokość jest dostosowana do szerokości i konfiguracji biurka.

Kolorystyka elementów:

Osłona czołowa: melamina Dąb Natura.



16. Osłona boczna dla biurka 160cm – 1szt.

75 cm x 1,8cm x 65 cm +/-2%

Osłona czołowa z melaminy 75 cm

Płyta o grubości minimum 18mm w klasie higieniczności E1 obustronnie melaminowana. Wąskie płaszczyzny zabezpieczone obrzeżem PCV +/- 2mm w kolorze płyty, krawędzie obrzeża zaokrąglone R=2mm. Mocowana bezpośrednio do blatu za pomocą kątowników dystansujących, przestrzeń między górną krawędzią blendy, a dolną powierzchnią blatu powinna wynosić +/- 5cm, wysokość elementu płytowego blendy wynosi +/- 65 cm a szerokość jest dostosowana do szerokości i konfiguracji biurka.

Kolorystyka elementów:

Osłona czołowa: melamina Dąb Natura.

17. Kontener / szafka menadżerska do oparcia biurka – 1szt.

120 cm x 48 cm x 65 cm +/-2%

Szafka przybiurkowa

Z regalem i drzwiami przesuwными (lewa lub prawa) o wymiarze 120x48x65cm. Wykonana z płyty meblowej w klasie higieniczności E1 obustronnie melaminowanej o grubości min. 18mm i min. 25mm w przypadku wieńca dolnego i górnego.

Wąskie płaszczyzny zabezpieczone obrzeżem PCV +/- 2mm w kolorze płyty, krawędzie obrzeża zaokrąglone R=2mm.

Szafka w konstrukcji wieńcowej. Elementy korpusu połączone za pomocą złączy mimośrodowych niewidocznych na zewnątrz, umożliwiających wymianę poszczególnych elementów w przypadku uszkodzenia, nie dopuszcza się konstrukcji klejonej. Przestrzeń wewnątrz korpusu szafki podzielona przegrodą pionową tworzącą podział na 1/3 przestrzeni otwartej oraz 2/3 przestrzeni zamykanej drzwiami przesuwными, obie przestrzenie wyposażone w półkę z regulacją położenia wysokości +/- 32mm, bazowe położenie półki powinno pozwolić na swobodne włożenie segregatora A4.

Fronty przesuwne płytowe zamykane zamkiem punktowym z wymienną wkładką patentową, wyposażoną w dwa klucze łamane, zamek powinien posiadać możliwość zastosowania klucza

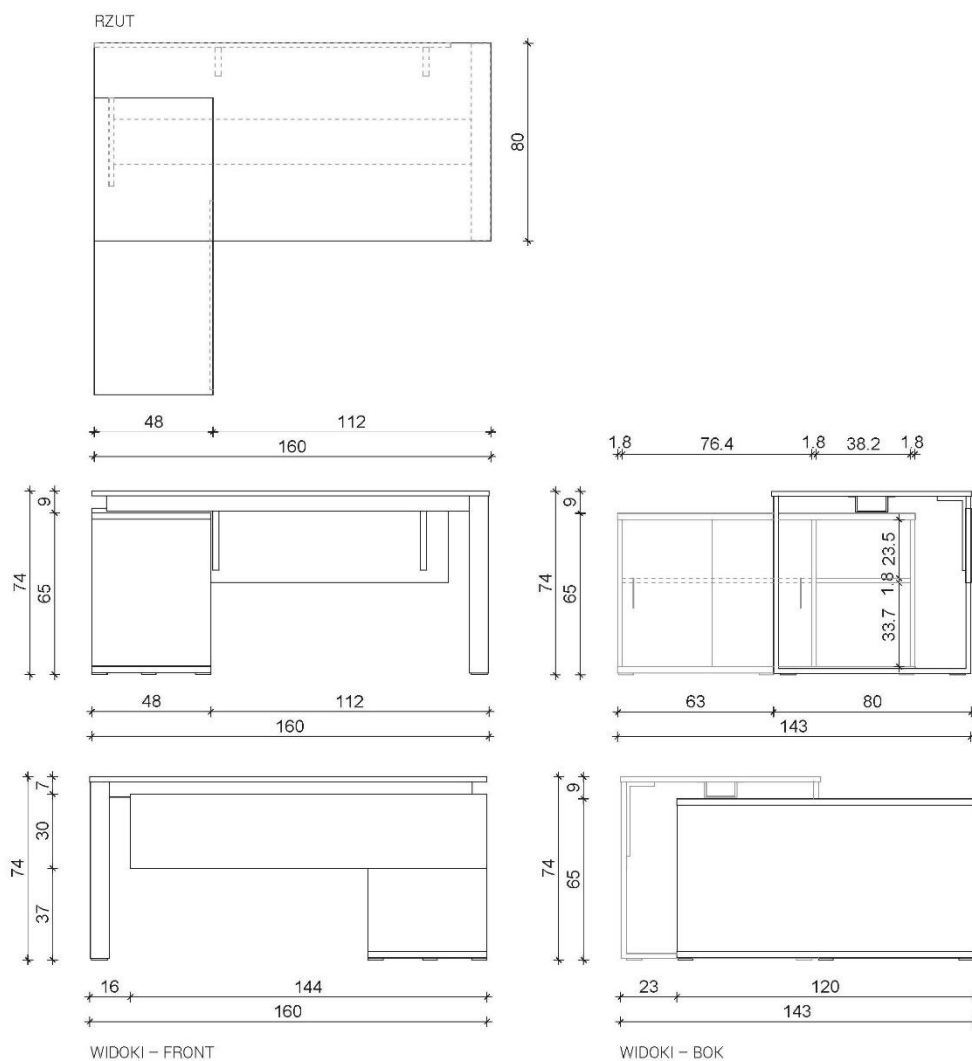
master, który pozwala na otwarcie kilku zamków tym samym kluczem. Każdy z frontów szafki wyposażony w uchwyt listwowy z aluminium anodowanego o rozstawie śrub mocujących +/- 96mm. Prowadnice drzwi wpuszczane w wieńiec górny i dolny szafy, nie dopuszcza się zastosowania prowadnic nakładanych i wystających poza obrys korpusu szafki.

Szafka posadowiona na minimum 5 stopkach, umożliwiających wypoziomowanie nierówności podłoża w zakresie min. 10mm.

,Kolorystyka elementów:

Korpus i wieńce szafki: melamina Dąb Natura.

Fronty szafki: Dąb Natura.



18. Kontener / szafka z drzwiami przesuwными – 1 szt.

120 cm x 48 cm x 65 cm +/-2%

Wykonana z płyty meblowej w klasie higieniczności E1 obustronnie melaminowanej o grubości min. 18mm i min. 25mm w przypadku wieńca dolnego i górnego.

Wąskie płaszczyzny zabezpieczone obrzeżem PCV +/- 2mm w kolorze płyty, krawędzie obrzeża zaokrąglone R=2mm.

Szafka w konstrukcji wieńcowej. Elementy korpusu połączone za pomocą złączy mimośrodowych niewidocznych na zewnątrz, umożliwiających wymianę poszczególnych elementów w przypadku uszkodzenia, nie dopuszcza się konstrukcji klejonej. Przestrzeń wewnątrz korpusu szafki podzielona na dwie równe części przegrodą pionową, obie przestrzenie wyposażone w półkę z regulacją położenia wysokości +/- 32mm, bazowe położenie półki powinno pozwolić na swobodne włożenie segregatora A4.

Fronty przesuwne płytowe zamykane zamkiem punktowym z wymienną wkładką patentową, wyposażoną w dwa klucze łamane, zamek powinien posiadać możliwość zastosowania klucza master, który pozwala na otwarcie kilku zamków tym samym kluczem. Każdy z frontów szafki wyposażony w uchwyt listwowy z aluminium anodowanego o rozstawie śrub mocujących +/- 96mm. Prowadnice drzwi wpuszczane w wieńiec górny i dolny szafy, nie dopuszcza się zastosowania prowadnic nakładanych i wystających poza obrys korpusu szafki.

Szafka posadowiona na minimum 5 stopkach, umożliwiających wypoziomowanie nierówności podłoża w zakresie min. 10mm.

Kolorystyka elementów:

Korpus i wieńce szafki: melamina Dąb Natura.

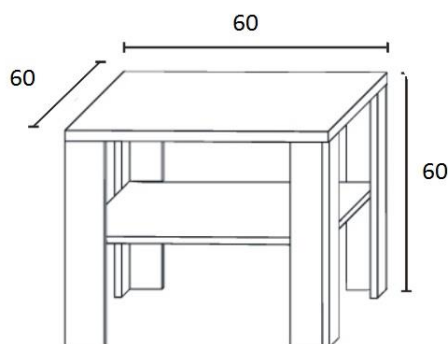
Fronty szafki: Dąb Natura.

19. Stół kawowy 1 szt.

60 cm x 60 cm x 60 cm +/-2%

Błat stołu wykonany z płyty melaminowanej, dąb natura. o grubości co najmniej 28 mm, wykończony listwą PVC o grubości co najmniej 2 mm.

Nogi stołu wykonane ze stalowego profilu zamkniętego o wymiarach 100x100mm gr, min. 2mm, noga z możliwością poziomowania malowana proszkowo na kolor głęboki popiel. Dodatkowo półka – około 30 cm od blatu.



20. Szafa aktowa – 2 szt.

100 cm x 44 cm x 149 cm +/-2%

Szafa aktowa:

Wykonana z płyty meblowej w klasie higieniczności E1 obustronnie melaminowanej o grubości min. 18mm i min. 25mm w przypadku wieńca dolnego i górnego. Widoczne wąskie krawędzie zabezpieczone obrzeżem PCV +/- 2mm w kolorze płyty, krawędzie obrzeża zaokrąglone R=2mm.

Szafa w konstrukcji wieńcowej. Elementy korpusu połączone za pomocą złączy mimośrodowych niewidocznych na zewnątrz, umożliwiających wymianę poszczególnych elementów w przypadku uszkodzenia: nie dopuszcza się konstrukcji klejonej.

Fronty skrzydłowe płytowe otwierane za pomocą pochwyty, wyposażone w zawiasy puszkowe umożliwiające otwarcie o kącie 110°. Szafy wyposażone są w zamek patentowy jednopunktowy z atestem, klucz oraz w dodatkowy duplikat kluczyka. Szafa wyposażona w półki płytowe o grubości min. 25mm w kolorze korpusu zamocowane za pomocą złączy uniemożliwiających ich przypadkowe wysunięcie, półki z możliwością regulacji wysokości w zakresie

+/- 32mm. Ilość półek w meblu wg rysunku.

W części aktowej 4 poziomy przechowywania.

Szafa posadowiona na cokole o wysokości min. 5cm ze stali lakierowanej proszkowo, wyposażonym w stopki poziomujące w zakresie 15mm, cokół przesłonięty od frontu listwą maskującą z płaskownika o przekroju 60x6mm, dwie frontowe stopki chromowane.

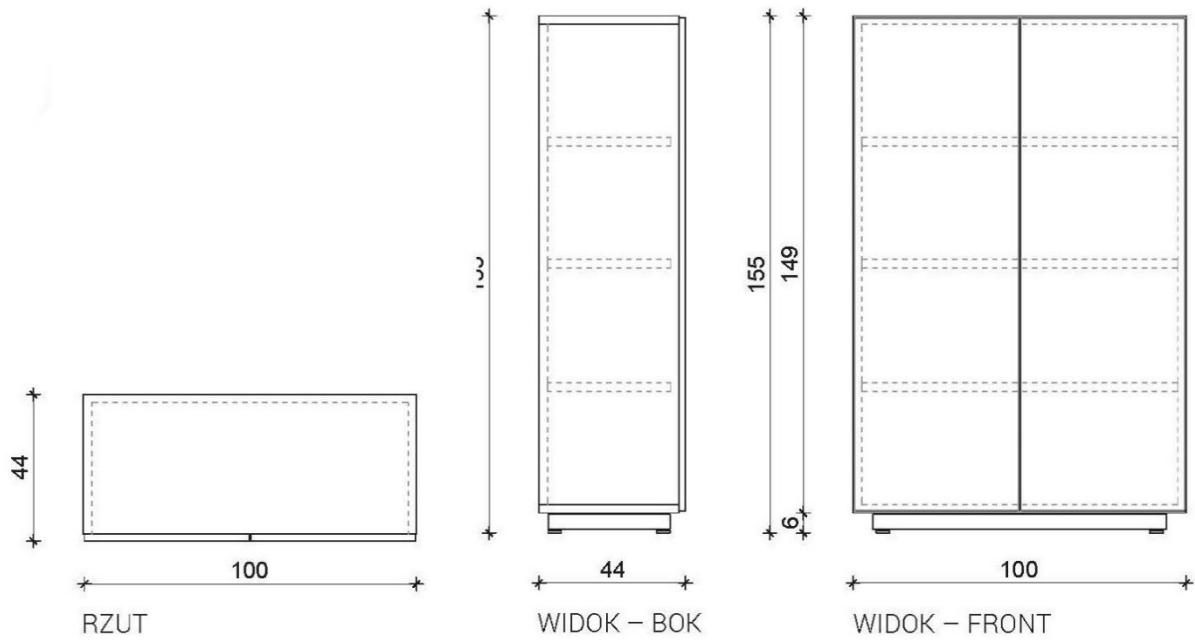
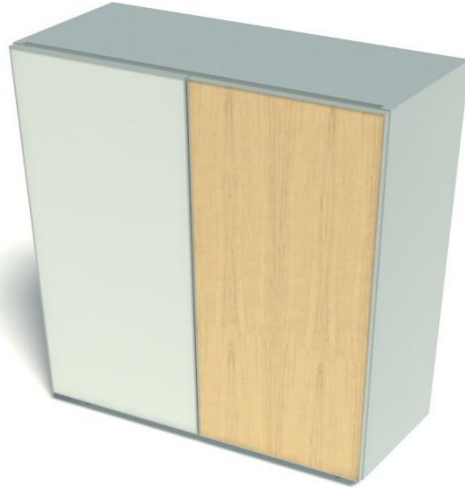
Kolorystyka elementów:

Korpus i wieńce: melamina dąb natura.

Fronty: melamina dąb natura

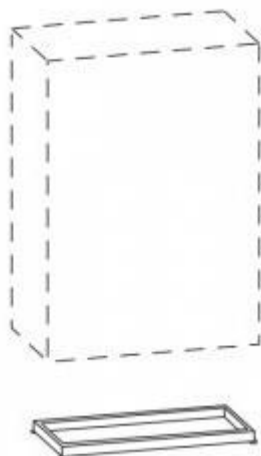
Cokół: malowany proszkowo głęboki popiel.

Listwa cokołowa: malowana proszkowo na głęboki popiel.



21. Cokół pod szafę aktową – 2szt.

88 cm x 42 cm x 5cm +/-2%



22. Listwa wykończeniowa dla szafy aktowej – 2szt.

88 cm x 42 cm x 6cm +/-2%



23. Szafa aktowa – 1 szt.

80 cm x 44 cm x 149 cm +/-2%

Szafa aktowa:

Wykonana z płyty meblowej w klasie higieniczności E1 obustronnie melaminowanej o grubości min. 18mm i min. 25mm w przypadku wieńca dolnego i górnego. Widoczne wąskie krawędzie zabezpieczone obrzeżem PCV +/- 2mm w kolorze płyty, krawędzie obrzeża zaokrąglone R=2mm.

Szafa w konstrukcji wieńcowej. Elementy korpusu połączone za pomocą złączy mimośrodowych niewidocznych na zewnątrz, umożliwiających wymianę poszczególnych elementów w przypadku uszkodzenia: nie dopuszcza się konstrukcji klejonej.

Fronty skrzydłowe płytowe otwierane za pomocą pochwyty, wyposażone w zawiasy puszkowe umożliwiające otwarcie o kącie 110°. Szafy wyposażone są w zamek patentowy jednopunktowy z atestem, klucz oraz w dodatkowy duplikat kluczyka. Szafa wyposażona w półki płytowe o grubości min. 25mm w kolorze korpusu zamocowane za pomocą złączy uniemożliwiających ich przypadkowe wysunięcie, półki z możliwością regulacji wysokości w zakresie

+/- 32mm. Ilość półek w meblu wg rysunku.

W części aktowej 4 poziomy przechowywania.

Szafa posadowiona na cokole o wysokości min. 5cm ze stali lakierowanej proszkowo, wyposażonym w stopki poziomujące w zakresie 15mm, cokół przesłonięty od frontu listwą maskującą z płaskownika o przekroju 60x6mm, dwie frontowe stopki chromowane.

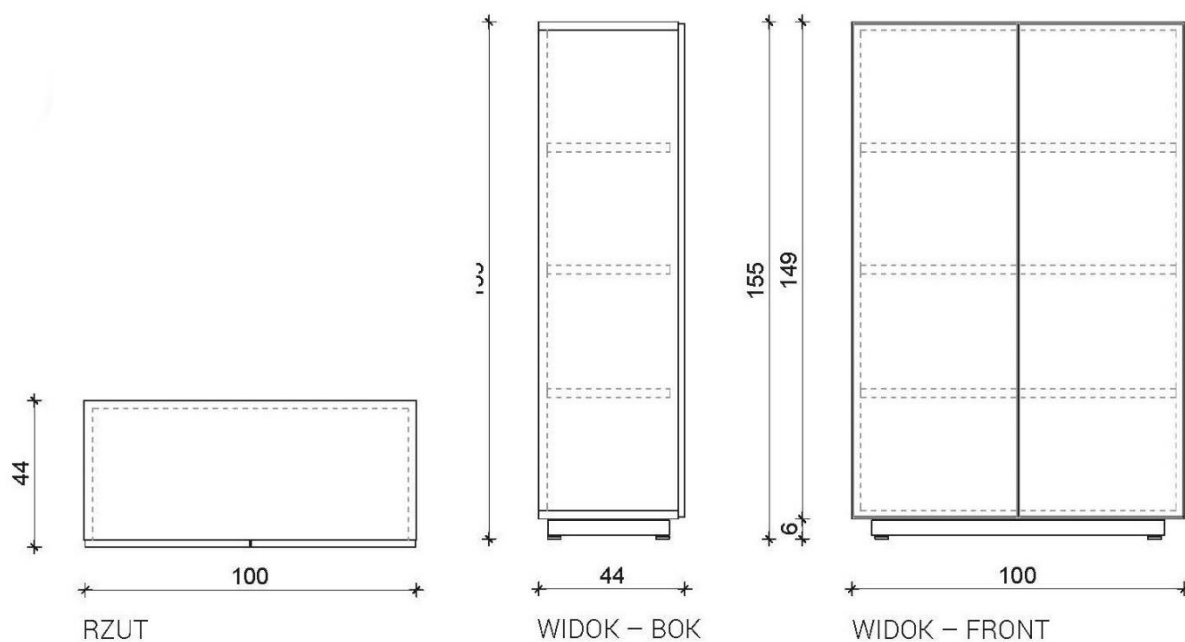
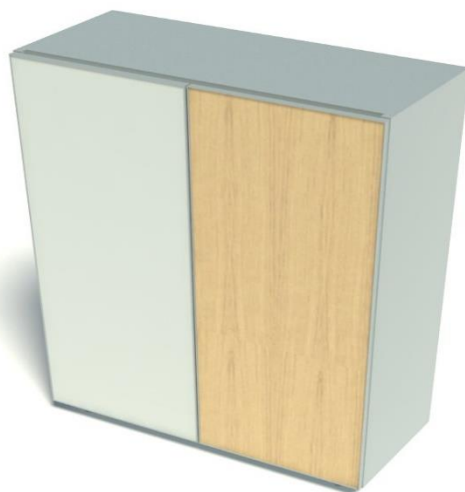
Kolorystyka elementów:

Korpus i wieńce: melamina dąb natura.

Fronty: melamina dąb natura

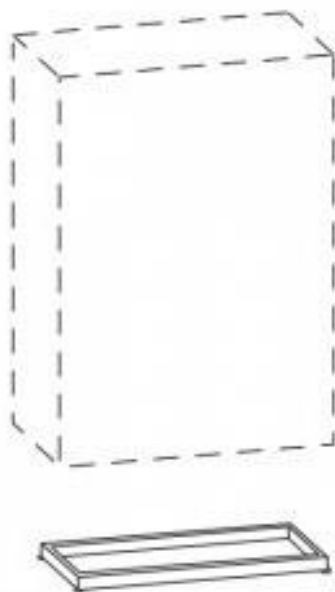
Cokół: malowany proszkowo głęboki popiel.

Listwa cokołowa: malowana proszkowo na głęboki popiel.



24. Cokół pod szafę aktową – 1szt.

72 cm x 42 cm x 5cm +/-2%



25. Listwa wykończeniowa dla szafy aktowej – 1szt.

72 cm x 42 cm x 6cm +/-2%



26. Szafka, nadstawka – 3 szt.

100 cm x 44 cm x 50 cm +/-2%

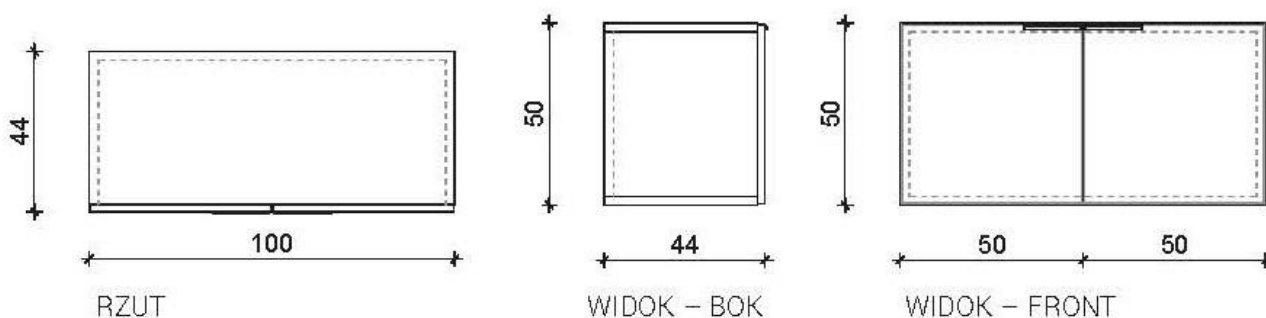
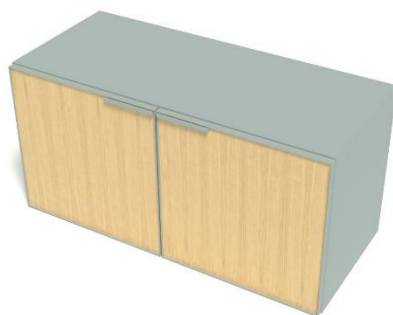
Wykonana z płyty meblowej w klasie higieniczności E1 obustronnie melaminowanej o grubości min. 18mm i min. 25mm w przypadku wieńca dolnego i górnego. Widoczne wąskie krawędzie zabezpieczone obrzeżem PCV +/- 2mm w kolorze płyty, krawędzie obrzeża zaokrąglone R=2mm. Wieńce wpuszczane między boki. Elementy korpusu połączone za pomocą złączy mimośrodkowych niewidocznych na zewnątrz, umożliwiających wymianę poszczególnych elementów w przypadku uszkodzenia, nie dopuszcza się konstrukcji klejonej. Fronty skrzydłowe płytowe otwierane za pomocą pochwytu, fronty wyposażone w zawiasy puszkowe umożliwiające otwarcie o kąt 110°.

Szafy wyposażone są w zamek patentowy jednopunktowy z atestem, klucz oraz w duplikat kluczyka. Pod wieńcem górnym umieszczona listwa maskująca przestrzeń między wieńcem górnym, a frontem. Przestrzeń wewnętrzną szafki podzielona w połowie szerokości przegrodą pionową.

Kolorystyka elementów:

Korpus i wieńce: melamina Dąb Natura.

Fronty: melamina Dąb Natura.



27. Szafka, nadstawka – 1 szt.

80 cm x 44 cm x 50 cm +/-2%

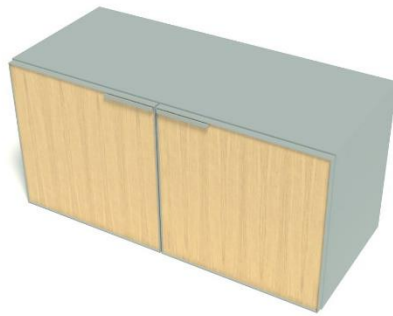
Wykonana z płyty meblowej w klasie higieniczności E1 obustronnie melaminowanej o grubości min. 18mm i min. 25mm w przypadku wieńca dolnego i górnego. Widoczne wąskie krawędzie zabezpieczone obrzeżem PCV +/- 2mm w kolorze płyty, krawędzie obrzeża zaokrąglone R=2mm. Wieńce wpuszczane między boki. Elementy korpusu połączone za pomocą złączy mimośrodowych niewidocznych na zewnątrz, umożliwiających wymianę poszczególnych elementów w przypadku uszkodzenia, nie dopuszcza się konstrukcji klejonej. Fronty skrzydłowe płytowe otwierane za pomocą pochwyty, fronty wyposażone w zawiasy puszkowe umożliwiające otwarcie o kącie 110°.

Szafy wyposażone są w zamek patentowy jednopunktowy z atestem, klucz oraz w duplikat kluczyka. Pod wieńcem górnym umieszczona listwa maskująca przestrzeń między wieńcem górnym, a frontem. Przestrzeń wewnętrzna szafki podzielona w połowie szerokości przegrodą pionową.

Kolorystyka elementów:

Korpus i wieńce: melamina Dąb Natura.

Fronty: melamina Dąb Natura.



28. Szafa aktowo-ubraniowa – 1 szt.

100 cm x 44 cm x 149 cm +/-2%

Szafa aktowo-ubraniowa:

Wykonana z płyty meblowej w klasie higieniczności E1 obustronnie melaminowanej o grubości min. 18mm i min. 25mm w przypadku wieńca dolnego i górnego.

Widoczne wąskie krawędzie zabezpieczone obrzeżem PCV +/- 2mm w kolorze płyty, krawędzie obrzeża zaokrąglone R=2mm.

Szafa w konstrukcji wieńcowej. Elementy korpusu połączone za pomocą złączy mimośrodowych niewidocznych na zewnątrz, umożliwiających wymianę poszczególnych elementów w przypadku uszkodzenia, nie dopuszcza się konstrukcji klejonej. Fronty skrzydłowe płytowe otwierane za pomocą pochwyty, wyposażone w zawiasy puszkowe umożliwiające otwarcie o kącie 110°. Szafy wyposażone w zamek patentowy jednopunktowy z atestem, klucz oraz duplikat kluczyka. Pod wieńcem górnym umieszczona listwa maskująca przestrzeń między wieńcem górnym, a frontem. Przestrzeń wew. szafy rozdzielona przegrodą pionową tworzącą podział na część aktową i garderobianą wg rysunku. Szerokość garderobiana: +/- 57,5cm / szerokość aktowa +/- 35cm (wymiary podane bez uwzględnienia pionowej przegrody). W części aktowej szafa wyposażona w półki płytowe o grubości min. 25mm w kolorze korpusu zamocowane za pomocą złączy uniemożliwiających ich przypadkowe wysunięcie, półki z możliwością regulacji wysokości w zakresie +/- 32mm. Ilość półek w meblu wg rysunku. W części aktowej 4 poziomy przechowywania. W części garderobianej szafy wieszak wysuwny typu „puzon” z przeznaczeniem na garderobę wiszącą, oraz na wewnętrznej stronie drzwi wklejone lustro minimum 30/60cm. Szafa posadowiona na cokole o wysokości min. 5cm ze stali lakierowanej proszkowo, wyposażonym w stopki poziomujące w zakresie +/- 15mm, cokół przesłonięty od frontu listwą maskującą

z płaskownika o przekroju 60x6mm, dwie frontowe stopki chromowane.

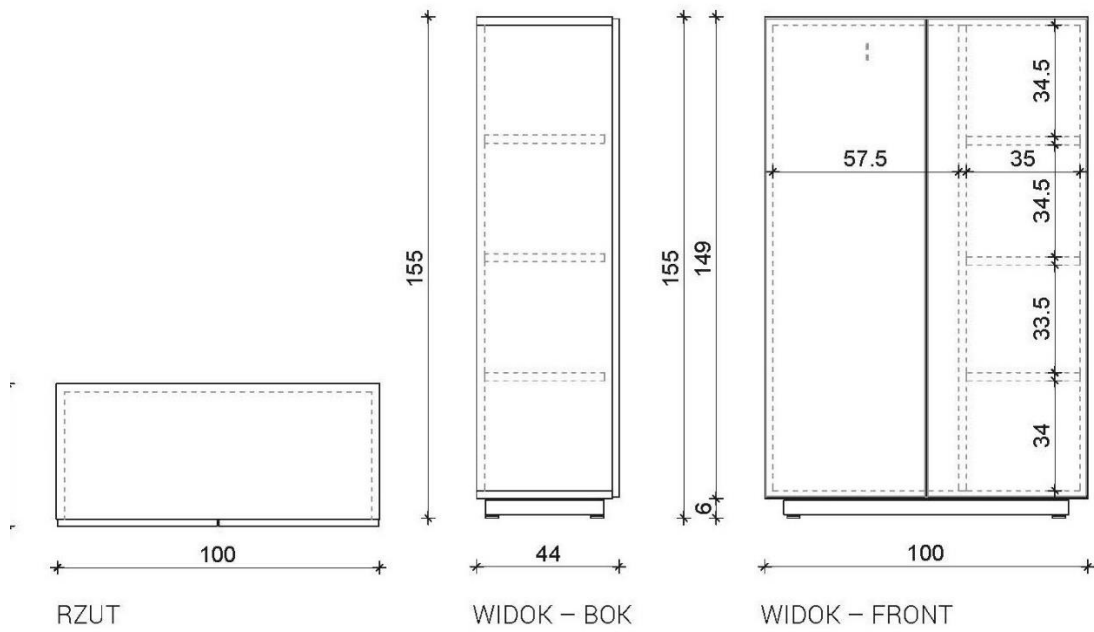
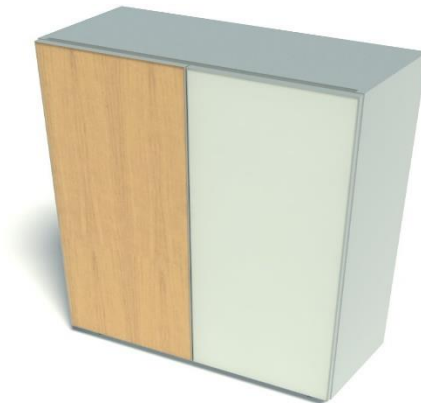
Kolorystyka elementów:

Korpus i wieńce: melamina dąb natura.

Fronty: melamina dąb natura.

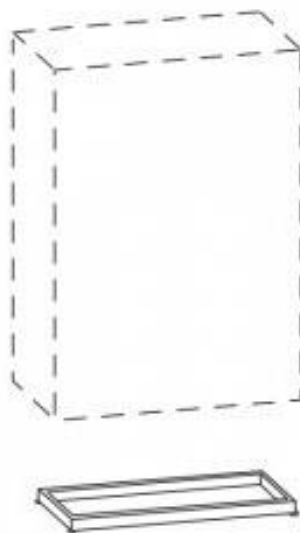
Cokół: malowany proszkowo głęboki popiel.

Listwa cokołowa: malowana proszkowo głęboki popiel.



29. Cokół pod szafę ubraniową – 1szt.

88 cm x 42 cm x 5cm +/-2%



30. Listwa wykończeniowa dla szafy ubraniowej – 1szt.

88 cm x 42 cm x 6cm +/-2%



31. Stół konferencyjny – mniejszy – 1 szt.

234 cm x 120 cm x 74 cm +/-2%

Blat:

Płyta meblowa o grubości min. 25mm w klasie higieniczności E1, obustronnie melaminowana. Wąskie płaszczyzny zabezpieczone obrzeżem PCV +/- 2mm w kolorze płyty, krawędzie obrzeża zaokrąglone R=2mm. Z osadzonymi wpustkami tworzywowymi umożliwiającymi wielokrotny montaż oraz demontaż blatu bez jego uszkodzenia oraz utraty sztywności konstrukcji, nie dopuszcza się wkręcania śrub mocujących bezpośrednio w płytę blatu.

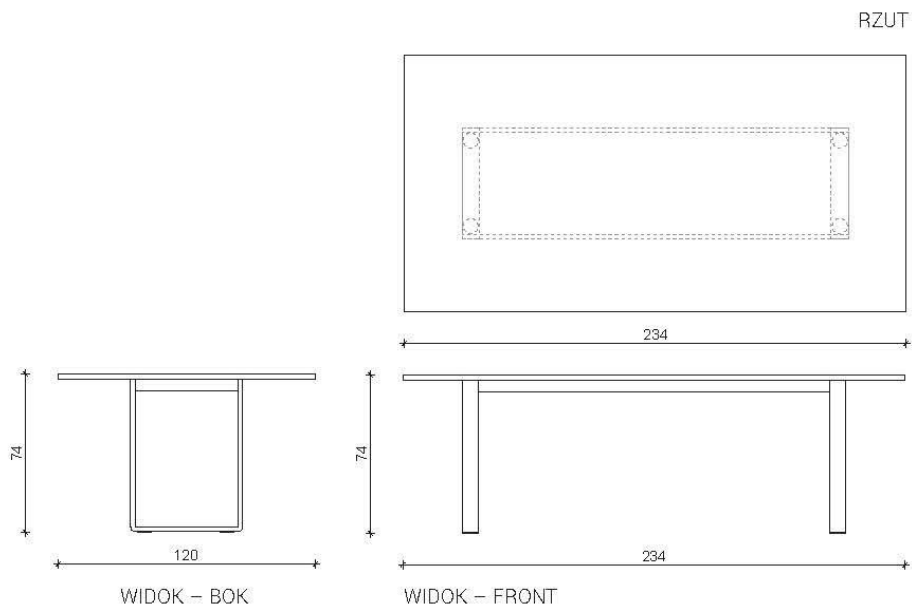
Stelaż:

Stelaż w formie ramy z profilu stalowego o przekroju 80x20mm, cofniętej w głąb blatu i połączonej z nogami typu płoza z profilu stalowego o przekroju 80x20mm. Malowany proszkowo. Narożniki stelaża zaokrąglone R=20mm lub łączone na prosto. Płozy ze stopkami poziomującymi z regulacją wysokości w zakresie minimum 10mm.

Kolorystyka elementów:

Błat: melamina Dąb Natura.

Stelaż: malowany proszkowo na głęboki popiel.



32. Kontener przedłużający dla biurka 80 cm – 1szt.

40,2 cm x 80 cm x 74 cm +/-2%

Konstrukcja kontenerów:

Kontenery wykonane z płyty melaminowanej, klasa higieniczności E1. Elementy kontenerów oklejane obrzeżem PVC +/- 2mm we wszystkich widocznych krawędziach. Niewidoczne krawędzie wyrobu nieoklejane.

Wieniec górny kontenera wykonany z płyty o gr. min. 28mm, a cały korpus z płyty o gr. min. 18mm. Kontenery posiadają wkłady płytowe o wymiarach wew. ok. 334x487mm. Wkłady kontenera montowane są na stalowych prowadnicach rolkowych zapewniające 80% wysuwu szuflady. Nośność min. 25kg.

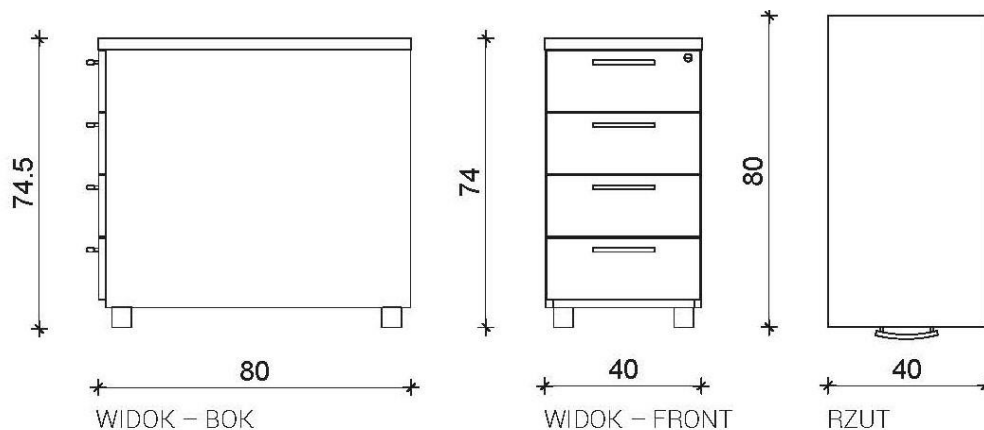
Kontenery posiadają zamek centralny. Każdy kontener wyposażony jest w łamany klucz oraz w dodatkowy duplikat kluczyka. Rozstaw otworów montażowych uchwytów +/- 128 mm. Uchwyty zastosowane w kontenerach są wykonane ze stopu ZnAl (cynkowo-aluminiowy) wykończone galwanicznie na srebrny mat, przykręcane za pomocą 2 śrub M4x23 ocynk. Poziomowanie mebla odbywa się za pomocą regulatorów Ø50 o wysokości +/- 52mm. Kontenery mobilne wyposażone w kółka Ø50, dwa kółka posiadają hamulec i dwa bez hamulca.

Kolorystyka elementów:

Korpus i wieńce: melamina dąb natura.

Fronty: melamina, okleina dąb natura.





33. Kontener niski – 1 szt.

40,2 cm x 60 cm x 61,5 cm +/-2%

Konstrukcja kontenerów:

Kontenery wykonane z płyty melaminowanej, klasa higieniczności E1. Elementy kontenerów oklejane obrzeżem PVC +/- 2mm we wszystkich widocznych krawędziach. Niewidoczne krawędzie wyrobu nieoklejane.

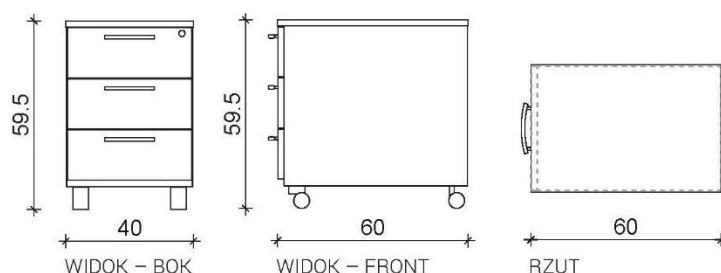
Wieniec górny kontenera wykonany z płyty o gr. min. 28mm, a cały korpus z płyty o gr. min. 18mm. Kontenery posiadają wkłady płytowe o wymiarach wew. ok. 334x487mm. Wkłady kontenera montowane są na stalowych prowadnicach rolkowych zapewniające 80% wysuwu szuflady. Nośność min. 25kg.

Kontenery posiadają zamek centralny. Każdy kontener wyposażony jest w łamany klucz oraz w dodatkowy duplikat kluczyka. Rozstaw otworów montażowych uchwytów +/- 128 mm. Uchwyty zastosowane w kontenerach są wykonane ze stopu ZnAl (cynkowo-aluminiowy) wykończone galwanicznie na srebrny mat, przykręcane za pomocą 2 śrub M4x23 ocynk. Poziomowanie mebla odbywa się za pomocą regulatorów Ø50 o wysokości +/- 52mm. Kontenery mobilne wyposażone w kółka Ø50, dwa kółka posiadają hamulec i dwa bez hamulca.

Kolorystyka elementów:

Korpus i wieńce: melamina, okleina dąb natura.

Fronty: melamina, okleina dąb natura.



34. Biurko podwójne, typu bench, 160x160cm – 1 szt.

plus blenda 120x165cm +/-2%

160 cm x 161 cm x 74 cm +/-2%

Blaty:

Płyta melaminowana o grubości co najmniej 28mm, zgodna z wymogami wg normy PN EN 14322, emisja formaldehydu odpowiada klasie E1. Wykończenie – obrzeże PVC +/- 2mm. W blacie osadzone 4 mufy metalowe z gwintem M6 do przykręcenia stelażu biurka. Opcjonalnie szuflada podblatowa na klawiaturę we wskazanych przez Zamawiającego biurkach.

Przepusty w blacie:

2x przepust kablowy PVC – prawy i lewy, umieszczone w miejscu wskazanym przez Zamawiającego po podpisaniu umowy.

Stelaż:

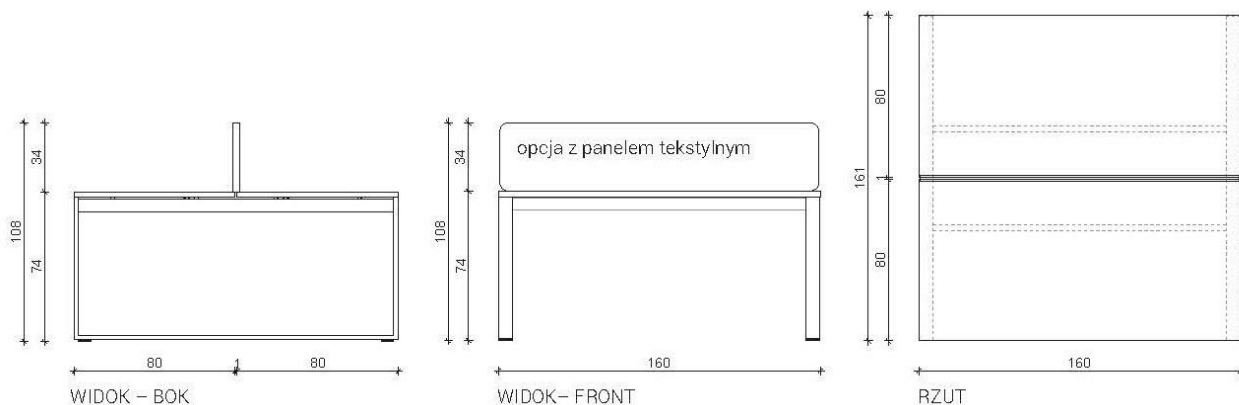
Metalowe elementy stelaża cięte technologią laserową.

Nogi wykonane z profilu stalowego 60x20mm wyposażone w stopki do regulacji $\varnothing 25$, z gwintem M8, regulacja w zakresie +/- 10mm. Górna, pozioma część nogi: wykonana z profilu 60x30x2mm, wyposażona w wycięcia umożliwiające mocowanie łączyny metalowej – poprzecznej oraz otwory, umożliwiające mocowanie tulei dystansowych między blatem a nogą. Tuleje dystansowe: wykonane z tworzywa o wysokości min. 10mm i $\varnothing 18$ mm, umożliwiające pozycjonowanie blatu podczas montażu. Łączyna metalowa wykonana z profilu 60x30x2mm, obustronnie wyposażona w zaczepy o geometrii wycięcia zapewniającej sztywne połączenie z nogami, dodatkowo zakończona zatrzaskami umożliwiającymi szybki montaż wszystkich elementów stelaża. W środkowej części łączyny otwory pod ślizgacz tworzywowy zapobiegający uginaniu się blatu.

Kolorystyka elementów:

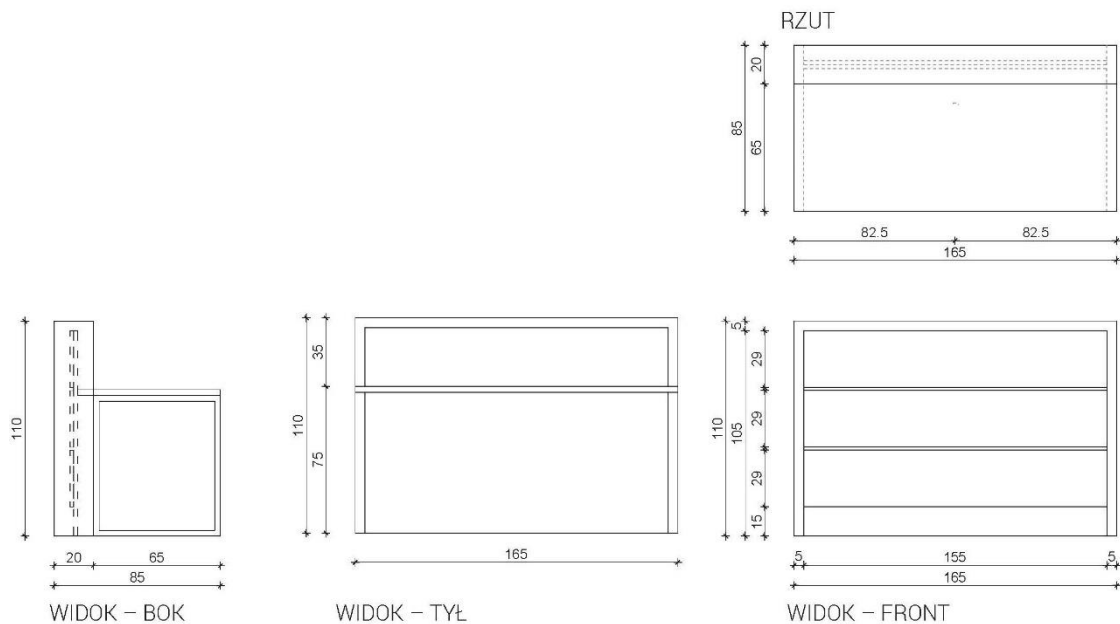
Stelaż – malowany proszkowo na kolor głęboki popiel.

Blat – melamina, dąb natura.



Blenda:

Płyta min. 18mm frezowana wg rysunku, w kolorze dąb natura. Cokół lady wykończony blendą metalową naklejaną na płytę. Blenda malowana farbą proszkową utwardzoną metodą termiczną na kolor dąb natura. Blenda z boku i góry głębokość 45cm wypuszczona na zewnątrz 5cm, o szerokości umożliwiającej nasunięcie na bok bencha (identyczny element- blenda lady patrz rysunek)



35. Panel tkaninowy dla biurek bench 160cm – 1 szt.

159 cm x 3 cm x 20 cm +/-2%

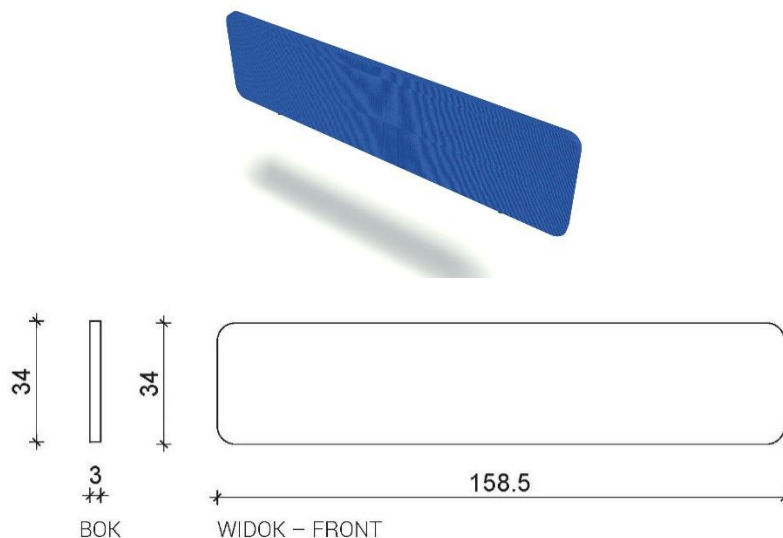
Panele tekstylne:

Konstrukcja wykonana ze sztywnej płyty wiórowej o grubości co najmniej 25mm, obleczone tkaniną. Grzbiet panelu wykończony ozdobną ramką tworzywową w kolorze szarym. Możliwość przypinana szpilek do paneli. Elementy metalowe: uchwyty, stopy wykonane z prętów metalowych malowanych proszkowo na kolor aluminium. Panele montowane na stałe.

Tkanina – obicie panelu:

100% poliester. Gramatura co najmniej 380 g/m².

Tkanina z atestem trudnopalności, o klasie ścieralności na poziomie co najmniej 100 000 cykli (PN-EN ISO 12947-2), odporności na piling co najmniej 4 (EN ISO 12945-2). Nie dopuszcza się tkaniny o innym składzie gatunkowym i niższych parametrach.



36. Kontener przedłużający dla biurka 80 cm – 3szt.

40,2 cm x 80 cm x 74 cm +/-2%

Konstrukcja kontenerów:

Kontenery wykonane z płyty melaminowanej, klasa higieniczności E1. Elementy kontenerów oklejane obrzeżem PVC +/- 2mm we wszystkich widocznych krawędziach. Niewidoczne krawędzie wyrobu nieoklejane.

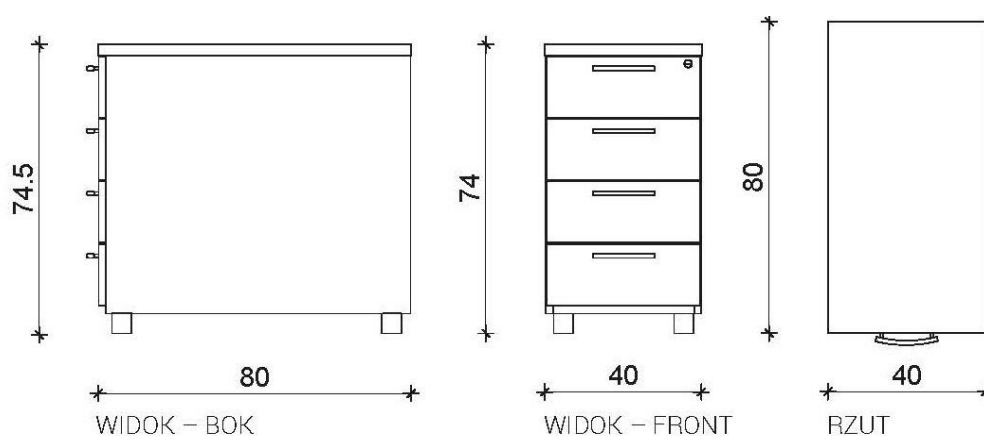
Wieniec górny kontenera wykonany z płyty o gr. min. 28mm, a cały korpus z płyty o gr. min. 18mm. Kontenery posiadają wkłady płytowe o wymiarach wew. ok. 334x487mm. Wkłady kontenera montowane są na stalowych prowadnicach rolkowych zapewniające 80% wysuwu szuflady. Nośność min. 25kg.

Kontenery posiadają zamek centralny. Każdy kontener wyposażony jest w łamany klucz oraz w dodatkowy duplikat kluczyka. Rozstaw otworów montażowych uchwytów +/- 128 mm. Uchwyty zastosowane w kontenerach są wykonane ze stopu ZnAl (cynkowo-aluminiowy) wykończone galwanicznie na srebrny mat, przykręcane za pomocą 2 śrub M4x23 ocynk. Poziomowanie mebla odbywa się za pomocą regulatorów Ø50 o wysokości +/- 52mm. Kontenery mobilne wyposażone w kółka Ø50, dwa kółka posiadają hamulec i dwa bez hamulca.

Kolorystyka elementów:

Korpus i wieńce: melamina dąb natura.

Fronty: melamina, okleina dąb natura.



37. Biurko proste, 140x80 cm – 1 szt.

140 cm x 80 cm x 74 cm +/-2%

Blaty:

Płyta melaminowana o grubości co najmniej 28mm, zgodna z wymogami wg normy PN EN 14322, emisja formaldehydu odpowiada klasie E1. Wykończenie – obrzeże PVC +/- 2mm. W blacie osadzone 4 mufy metalowe z gwintem M6 do przykręcenia stelażu biurka. Opcjonalnie szuflada podblatowa na klawiaturę we wskazanych przez Zamawiającego biurkach.

Przepusty w blacie:

2x przepust kablowy PVC – prawy i lewy, umieszczone w miejscu wskazanym przez Zamawiającego po podpisaniu umowy.

Stelaż:

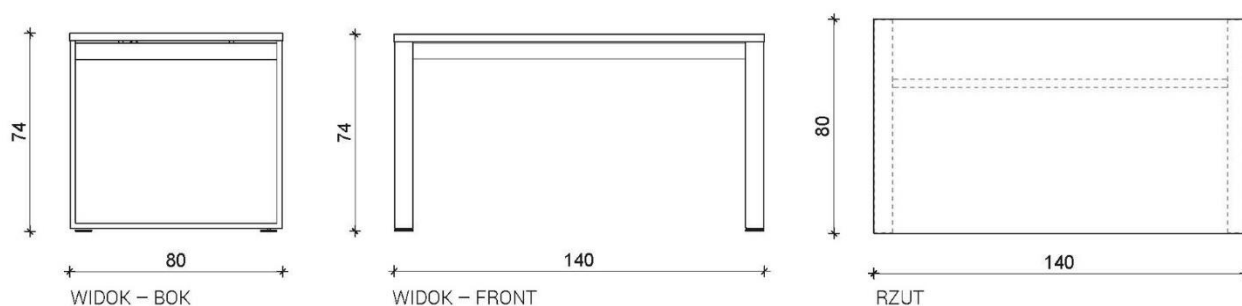
Metalowe elementy stelaża cięte technologią laserową.

Nogi wykonane z profilu stalowego 60x20mm wyposażone w stopki do regulacji $\varnothing 25$, z gwintem M8, regulacja w zakresie +/- 10mm. Górna, pozioma część nogi: wykonana z profilu 60x30x2mm, wyposażona w wycięcia umożliwiające mocowanie łączyny metalowej – poprzecznej oraz otwory, umożliwiające mocowanie tulei dystansowych między blatem a nogą. Tuleje dystansowe: wykonane z tworzywa o wysokości min. 10mm i $\varnothing 18$ mm, umożliwiające pozycjonowanie blatu podczas montażu. Łączyna metalowa wykonana z profilu 60x30x2mm, obustronnie wyposażona w zaczepy o geometrii wycięcia zapewniającej sztywne połączenie z nogami, dodatkowo zakończona zatrzaskami umożliwiającymi szybki montaż wszystkich elementów stelaża. W środkowej części łączyny otwory pod ślizgacz tworzywowy zapobiegający uginaniu się blatu.

Kolorystyka elementów:

Stelaż – malowany proszkowo na kolor głęboki popiel.

Blat – melamina, dąb natura



38. Osłona czołowa dla biurka 140cm – 1szt.

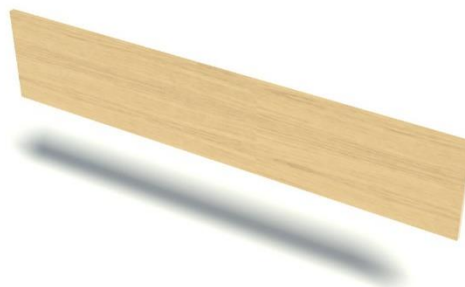
124 cm x 1,8cm x 65 cm +/-2%

Osłona czołowa z melaminy 124 cm

Płyta o grubości minimum 18mm w klasie higieniczności E1 obustronnie melaminowana. Wąskie płaszczyzny zabezpieczone obrzeżem PCV +/- 2mm w kolorze płyty, krawędzie obrzeża zaokrąglone R=2mm. Mocowana bezpośrednio do blatu za pomocą kątowników dystansujących, przestrzeń między górną krawędzią blendy, a dolną powierzchnią blatu powinna wynosić +/- 5cm, wysokość elementu płytowego blendy wynosi +/- 65cm a szerokość jest dostosowana do szerokości i konfiguracji biurka.

Kolorystyka elementów:

Osłona czołowa: melamina Dąb Natura.



39. Szafa aktowa, 80cm – 11 szt.

80 cm x 38,5 cm x 183,3 cm +/-2%

Konstrukcja szaf:

Wieniec górny szaf wykonany z płyty melaminowanej o grubości co najmniej 28mm. Wszystkie elementy oklejane obrzeżem PVC +/- 2mm odpornym na uderzenia mechaniczne. Półka i boki szaf wykonane z płyty o grubości co najmniej 18mm, oklejane 4xPVC +/- 2mm. Ilość półek w poszczególnych szafach wg rysunków. Półki z możliwością swobodnej regulacji. 5 poziomów przechowywania.

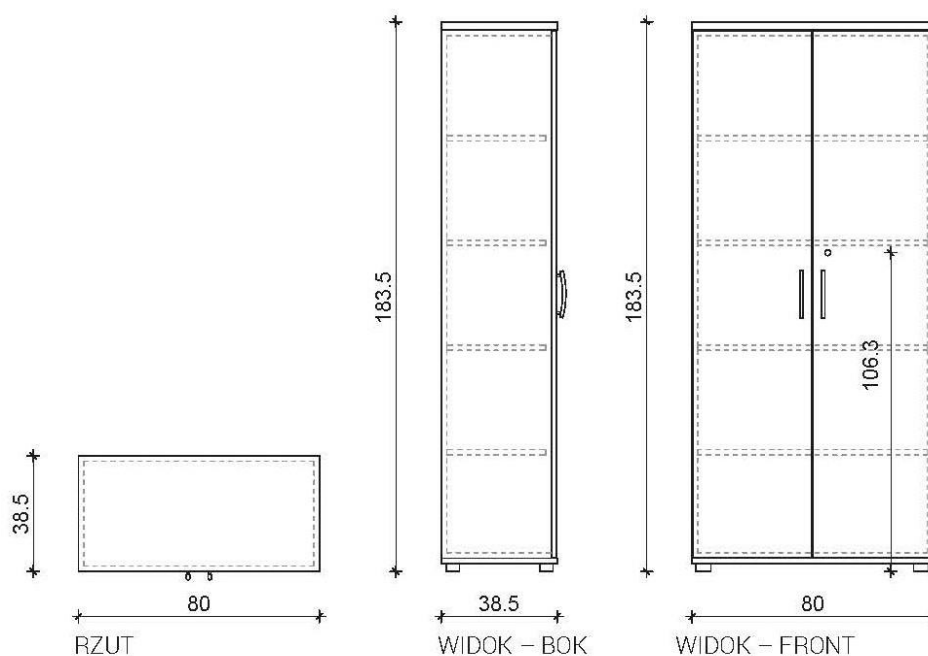
Ściana tylna wykonana z surowego HDF o grubości co najmniej 3mm. Wieniec dolny i fronty wykonane z płyty melaminowanej o grubości co najmniej 18mm. Front zamocowany na zawiasie zwykłym 110°.

Szafy wyposażone są w zamek patentowy jednopunktowy z atestem, klucz oraz duplikat kluczyka. W szafach, od wewnątrz szafy, zamontowane stopki +/- 27mm z możliwością regulacji w zakresie +/- 5mm. Rozstaw otworów montażowych uchwytów +/- 128 mm. Uchwyty zastosowane w wyrobie są wykonane ze stopu ZnAl (cynkowo-aluminiowy) wykończone galwanicznie na srebrny mat, przykręcane za pomocą 2 śrub M4x23 ocynk.

Kolorystyka elementów:

Korpus i wieńce, półki: melamina dąb natura.

Fronty: melamina, okleina dąb natura.



40. Nadstawka na szafę, 80 cm – 13szt.

80 cm x 38,5 cm x 75 cm +/-2%

Konstrukcja szaf:

Wieniec górny szaf wykonany z płyty melaminowanej o grubości co najmniej 28mm. Wszystkie elementy oklejane obrzeżem PVC +/- 2mm odpornym na uderzenia mechaniczne. Półka i boki szaf wykonane z płyty o grubości co najmniej 18mm, oklejane 4xPVC +/- 2mm. Ilość półek w poszczególnych szafach wg rysunków. Półki z możliwością swobodnej regulacji. 2 poziomy przechowywania.

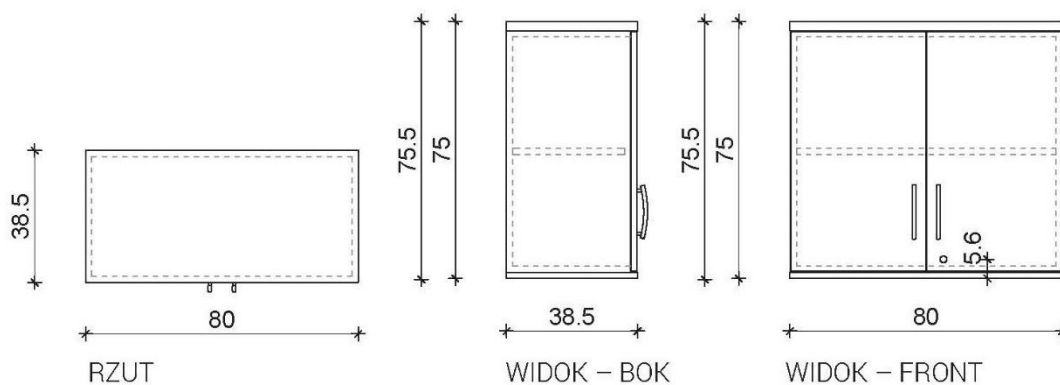
Ściana tylna wykonana z surowego HDF o grubości co najmniej 3mm. Wieniec dolny i fronty wykonane z płyty melaminowanej o grubości co najmniej 18mm. Front zamocowany na zawiasie zwykłym 110°.

Szafy wyposażone są w zamek patentowy jednopunktowy z atestem, klucz oraz duplikat kluczyka. W szafach, od wewnątrz szafy, zamontowane stopki +/- 27mm z możliwością regulacji w zakresie +/- 5mm. Rozstaw otworów montażowych uchwytów +/- 128 mm. Uchwyty zastosowane w wyrobie są wykonane ze stopu ZnAl (cynkowo-aluminiowy) wykończone galwanicznie na srebrny mat, przykręcane za pomocą 2 śrub M4x23 ocynk.

Kolorystyka elementów:

Korpus i wieńce, półki: melamina dąb natura.

Fronty: melamina, okleina dąb natura.



41. Szafa aktowo-ubraniowa, 80cm – 2 szt.

80 cm x 38,5 cm x 183,3 cm +/-2%

Konstrukcja szaf:

Wieniec górny szaf wykonany z płyty melaminowanej o grubości co najmniej 28mm. Wszystkie elementy oklejane obrzeżem PVC +/- 2mm odpornym na uderzenia mechaniczne. Półka i boki szaf wykonane z płyty o grubości co najmniej 18mm, oklejane 4xPVC +/- 2mm. Ilość półek w poszczególnych szafach wg rysunków. Półki z możliwością swobodnej regulacji. 5 poziomów przechowywania.

Ściana tylna wykonana z surowego HDF o grubości co najmniej 3mm. Wieniec dolny i fronty wykonane z płyty melaminowanej o grubości co najmniej 18mm. Front zamocowany na zawiasie zwykłym 110°.

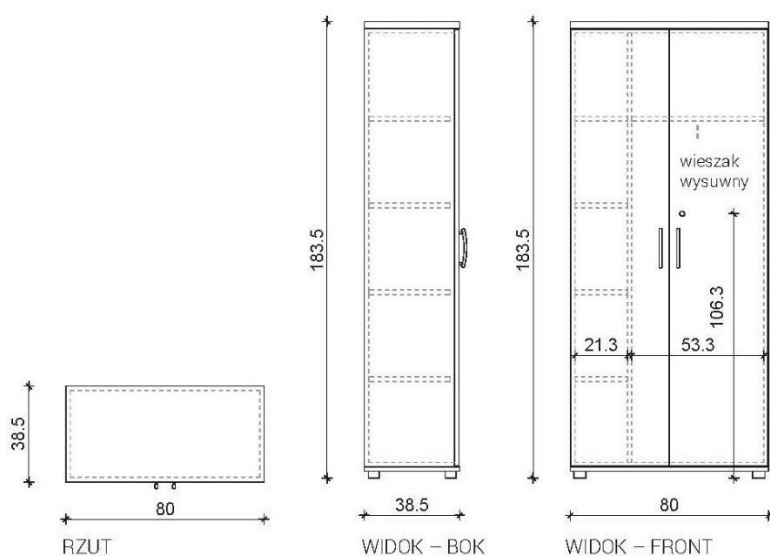
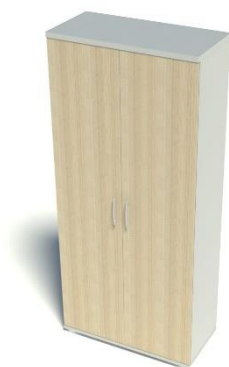
Szafy wyposażone są w zamek patentowy jednopunktowy z atestem, klucz oraz duplikat kluczyka. W szafach, od wewnątrz szafy, zamontowane stopki +/- 27mm z możliwością regulacji w zakresie +/- 5mm. Rozstaw otworów montażowych uchwytów +/- 128 mm. Uchwyty zastosowane w wyrobie są wykonane ze stopu ZnAl (cynkowo-aluminiowy) wykończone galwanicznie na srebrny mat, przykręcane za pomocą 2 śrub M4x23 ocynk.

Dodatkowo w szafie ubraniowej jej przestrzeń wewnętrzną jest rozdzielona przegrodą pionową tworzącą podział na część aktową i garderobianą. Szafa wyposażona jest w wieszak wysuwny. Podział wnętrza szafy na część aktową i ubraniową wg rysunku.

Kolorystyka elementów:

Korpus i wieńce, półki: melamina dąb natura.

Fronty: melamina, okleina dąb natura.



42. Szafka gospodarcza, 80cm – 2szt.

80 cm x 38,5 cm x 112,9 cm +/-2%

Konstrukcja szaf:

Wieniec górny szaf wykonany z płyty melaminowanej o grubości co najmniej 28mm. Wszystkie elementy oklejane obrzeżem PVC +/- 2mm odpornym na uderzenia mechaniczne. Półka i boki szaf wykonane z płyty o grubości co najmniej 18mm, oklejane 4xPVC +/- 2mm. Ilość półek w poszczególnych szafach wg rysunków. Półki z możliwością swobodnej regulacji. Wewnątrz szafy 2 poziomy przechowywania

Ściana tylna wykonana z surowego HDF o grubości co najmniej 3mm. Wieniec dolny i fronty wykonane z płyty melaminowanej o grubości co najmniej 18mm. Front zamocowany na zawiasie zwykłym 110°.

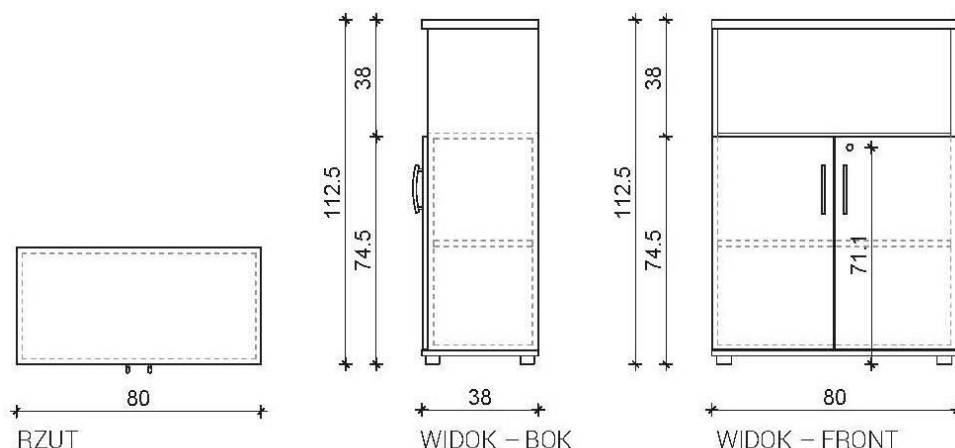
Szafy wyposażone są w zamek patentowy jednopunktowy z atestem, klucz oraz duplikat kluczyka. W szafach, od wewnątrz szafy, zamontowane stopki +/- 27mm z możliwością regulacji w zakresie +/- 5mm. Rozstaw otworów montażowych uchwytów +/- 128 mm. Uchwyty zastosowane w wyrobie są wykonane ze stopu ZnAl (cynkowo-aluminiowy) wykończone galwanicznie na srebrny mat, przykręcane za pomocą 2 śrub M4x23 ocynk.

Kolorystyka elementów:

Korpus i wieńce, półki: melamina dąb natura.

Fronty: melamina, okleina dąb natura.





43. Szafka gospodarcza z miejscem na zlewozmywak – 1 szt.

80 cm x 60 cm x 183,3 cm +/-2%

Konstrukcja szaf:

Wieniec górny szaf wykonany z płyty melaminowanej o grubości min. 28mm. Wszystkie elementy oklejane obrzeżem PVC +/- 2mm odpornym na uderzenia mechaniczne. Boki szaf oklejane 4x PVC +/- 2mm. Pozostałe elementy szafy wykonane z płyty o grubości co najmniej 18mm (fronty, półki, wieniec dolny). Ściana tylna dolnej części szafy wykonana z surowego HDF o grubości min. 3mm lub płyty o grubości min. 18mm. Półki z możliwością swobodnej regulacji. Front zamocowany na zawiasie zwykłym 110°. Szafy wyposażone są w zamek patentowy jednopunktowy z atestem, klucz oraz w dodatkowy duplikat kluczyka.

W szafach, od wewnątrz szafy, zamontowane są stopki +/- 27mm z możliwością regulacji w zakresie +/- 5mm. Rozstaw otworów montażowych uchwytów +/- 128 mm. Uchwyty zastosowane w wyrobie są wykonane ze stopu ZnAl (cynkowo-aluminiowy) wykończone galwanicznie na srebrny mat, przykręcane za pomocą 2 śrub M4x23 ocynk.

W górnym wieńcu szafy otwory wentylacyjne \varnothing 60mm.

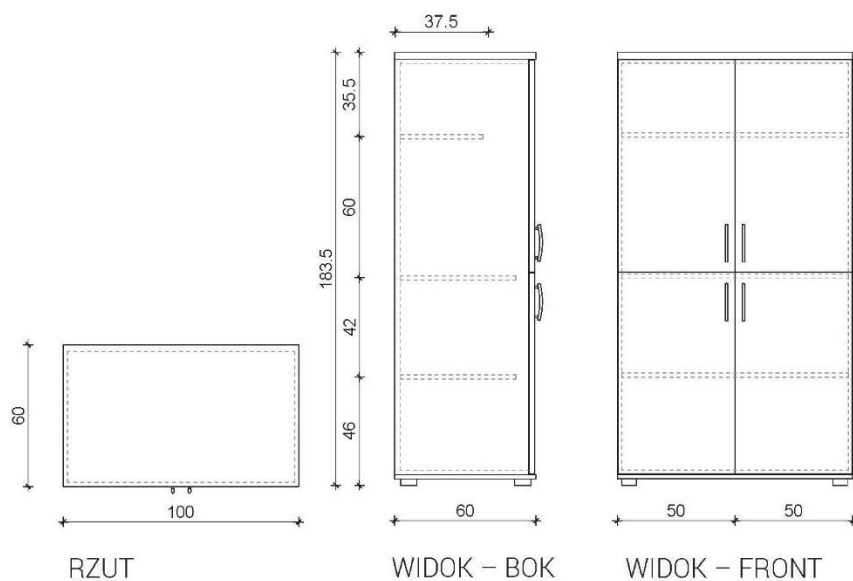
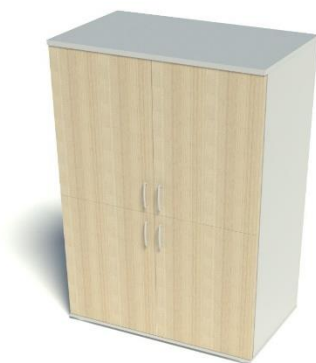
Wewnątrz szafy blat kuchenny o gr. min. 36mm z otworem do wbudowania zlewu jednokomorowego z ociekaczem. Miejsce jego wykonania będzie wskazane przez Zamawiającego po podpisaniu umowy. Szafy wyposażona w zamek patentowy jednopunktowy z atestem, klucz oraz w dodatkowy duplikat kluczyka. Część górna i dolna szafy zamykana osobno. Miejsce umieszczenia zamków będzie wskazane przez Zamawiającego po podpisaniu umowy. Rozmieszczenie i ilość półek wg rysunku: 1 w części górnej i 1 w części dolnej, blat.

Opcjonalnie: Plecy w górnej części szafy wykonane z płyty odpornej na działanie wilgoci. W plecach mebla opcjonalnie otwór na baterię i/lub podgrzewacz, zgodnie ze wskazaniem Zamawiającego.

Kolorystyka elementów:

Korpus i wieńce, półki: melamina dąb natura.

Fronty: melamina, okleina dąb natura.



Zakres II - krzesła

1. Krzesło biurowe, obrotowe – 3 szt.

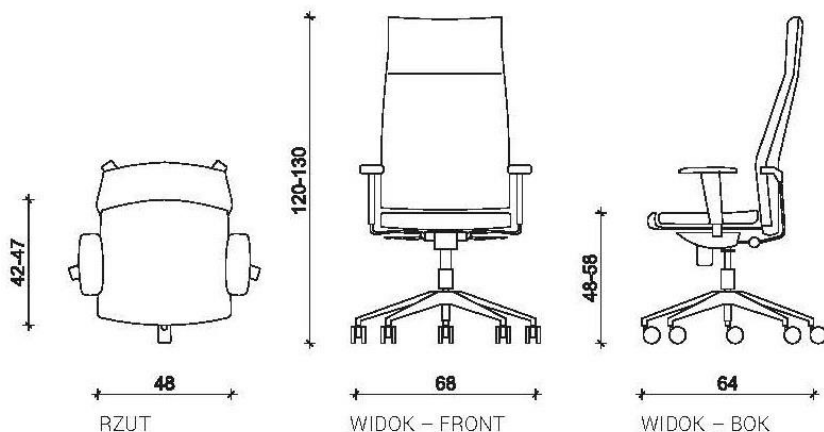
Konstrukcja krzesła obrotowego o wysokim oparciu:

Podstawa pięcioramienna, aluminiowa. Stelaż: metalik (lakierowany proszkowo). Wyposażone w mechanizm umożliwiający synchroniczne odchylanie oparcia i siedziska z regulacją sprężystości odchylania w zależności od ciężaru siedzącego oraz blokady tego ruchu. Wyposażone w system zapobiegający uderzeniu oparcia w plecy siedzącego po zwolnieniu blokady mechanizmu. Podłokietnik regulowany góra-dół, nakładka poliuretanowa. Kolor stelaża podłokietnika: metalik, chrom. Samohamowne miękkie kółka jezdne do twardych powierzchni. Amortyzator z poduszką poprawiającą komfort siedzenia, obudowa amortyzatora: metalik, chrom. Siedzisko krzesła wykonane ze sklejki drewnianej, wyściełane pianką poliuretanową wylewaną, gęstość pianki

siedziska min. 75 kg/m³. Oparcie krzesła: metalowy stelaż, pianka poliuretanowa wylewana – gęstość min. 55 kg/m³.

Tapicerka:

Krzesło tapicerowane tkaniną z atestem trudnopalności, o klasie ścieralności na poziomie min. 300 000 cykli (PN-EN ISO 12947-2), odporności na piling (EN ISO 12945-2), gramatura min. 650g/m². Nie dopuszcza się tkaniny o innym składzie gatunkowym i niższych parametrach. Tkanina posiada atest na antybakteryjność, antystatyczność. Powłoka – 100% winyl. Nośnik – 100% poliester.



2. Krzesło konferencyjne – 10 szt.

46cm x 60,5cm x 90cm +/-2%

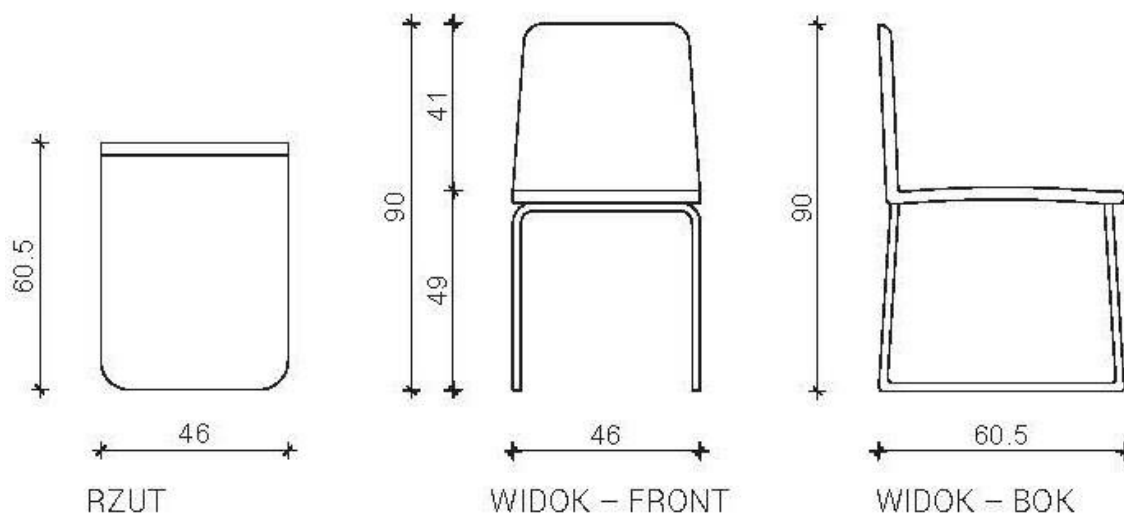
Konstrukcja krzesła konferencyjnego na płozach:

Płozy metalowe, wykończenie: chrom.. Wyposażone w stopki do podłóg miękkich. Bez podłokietników. Siedzisko i oparcie krzesła wykonane ze sklejki drewna liściastego, wyściełane pianką.

Tapicerka:

Gramatura min. 240 g/m².

Krzesło tapicerowane tkaniną z atestem trudnopalności, o klasie ścieralności na poziomie min. 24 000 cykli (PN-EN ISO 12947-2), odporności na piling min. 4 (EN ISO 12945-2). Nie dopuszcza się tkaniny o innym składzie gatunkowym i niższych parametrach.



3. Krzesło biurowe obrotowe – 3 szt.

68 cm x 64 cm x 100 - 117 cm +/-2%

Konstrukcja:

Podstawa pięcioramienna, wykonana z poliamidu z dodatkiem włókna szklanego, czarna.
Obciążenie wagowe +/- 116kg, zgodne z normą europejską PN EN 1335-1,

PN EN 1335-2, PN EN 1335-3. Stelaż: czarny (lakierowany proszkowo). Wyposażone w mechanizm umożliwiający synchroniczne odchylenie oparcia i siedziska z regulacją sprężystości odchylenia w zależności od ciężaru siedzącego oraz blokady tego ruchu. Odchylenie oparcia: do przodu +/- 5°, do tyłu +/- 30°. Wyposażone w system zapobiegający uderzeniu oparcia w plecy siedzącego po zwolnieniu blokady mechanizmu. Podłokietnik regulowany góra-dół, zakres regulacji +/- 70mm. Podłokietnik: trzon metalowy, osłona polamidowa, nakładka poliuretanowa. Kolor stelaża podłokietnika: czarny. Samohamowne miękkie kółka jezdne do twardych powierzchni o średnicy +/- 65mm. Amortyzator gazowy umożliwiający płynną regulację wysokości siedziska. Siedzisko krzesła wykonane ze sklejki drewnianej, wyściełane pianką poliuretanową wylewaną, gęstość pianki siedziska min. 80 kg/m³.

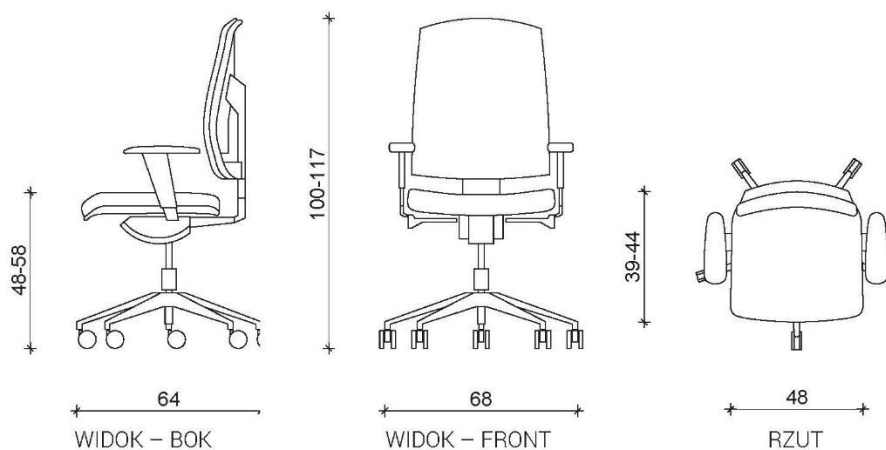
Plastikowe oparcie krzesła wykonane z polipropylenu z włóknem szklanym, wyściełane pianką, wyprofilowane do naturalnego kształtu kręgosłupa w części podtrzymującej odcinek lędźwiowo-krzyżowy. Oparcie posiada siedmiostopniową, zapadkową regulację wysokości, gęstość pianki oparcia co najmniej 75 kg/m³.

Tapicerka:

100% poliester. Gramatura co najmniej 380 g/m².

Krzesło tapicerowane tkaniną z atestem trudnopalności, o klasie ścieralności na poziomie min. 100 000 cykli (PN-EN ISO 12947-2), odporności na piling min. 4 (EN ISO 12945-2). Nie dopuszcza się tkaniny o innym składzie gatunkowym i niższych parametrach.





4. Krzesło profilaktyczne szt.2

Głębokość siedziska: 480 – 530 mm

Szerokość całkowita: 580 – 680 mm

Wysokość całkowita: 1200 – 1450 mm

Oparcie wyposażone w mechanizm pozwalający na swobodne odchylenie oparcia oraz blokadę w jednej pozycji, oparcie krzesła z regulowanym na wysokość podparciem w części lędźwiowej i piersiowej.

Siedzisko posiadające system wentylacji, mechanizm wysuwu siedziska, możliwość regulacji głębokości i pochylenia.

Podłokietniki regulowane, góra-dół, nakładka poliuretanowa, obrotowa regulacja przód-tył regulacja odległości od siedziska, (wykończenie: polerowane aluminium (jeżeli metal to zgodny z wykończeniem podstawy)).

Regulacja wysokości fotela umożliwiającego płynną regulację wysokości siedziska.

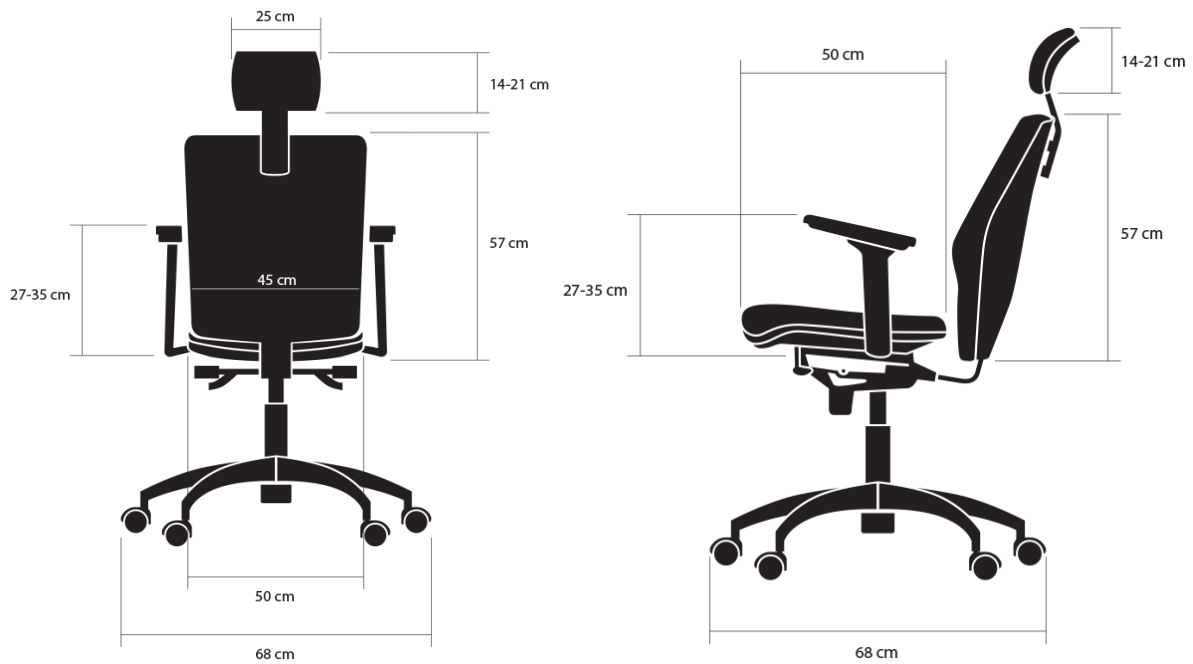
Zaglówek tapicerowany, regulowany góra-dół, oraz regulacja kąta nachylenia.

Obrotowa podstawa pięcioramienna wykonana z włókna szklanego lub polerowane aluminium,

Możliwość wyboru kółek lub stopek – wybór po podpisaniu umowy

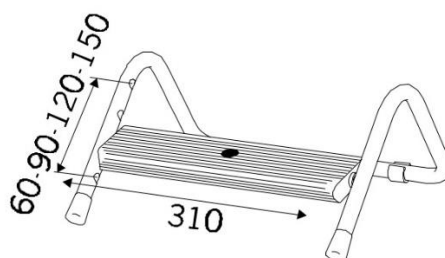
Kolor – czarny, granatowy (siedzisko, oparcie i podłokietniki),

Krzesło tapicerowane tkaniną z atestem trudnopalności, o klasie ścieralności na poziomie min. 50 000 cykli. gramatura co najmniej 220 g/m². Ostateczny kolor obicia do uzgodnienia z Zamawiającym według wzornika przedstawionego przez Wykonawcę po podpisaniu umowy.



5. Podnózek biurowy: ilość sztuk 10

stelaż wykonany z chromowanego metalu
 półka na nogi wykonana z mocnego, trwałego polistyrenu
 czterostopniowy system regulacji wysokości
 regulacja kąta nachylenia naciskiem stóp
 wyposażony elementy zabezpieczające przed ślizganiem



6. Krzesełko biurowe, obrotowe:

Ilość sztuk: 48

Krzesło obrotowe na kółkach z mechanizmem synchronicznym, na podnośniku gazowym

- Szerokość całkowita 690 mm +/-2%
- Głębokość całkowita 665 mm +/-2%
- Wysokość regulowana w zakresie 1180 mm – 1445 mm Szerokość oparcia 440 mm +/-2%
- Wysokość oparcia 525 mm +/-2%
- Szerokość siedziska 475 mm +/-2%
- Głębokość siedziska regulowana w zakresie 430 mm – 480 mm
- Wysokość siedziska regulowana w zakresie 435-550 mm
- Wysokość podłokietników nad siedziskiem regulowana w zakresie 215 mm – 295 mm

Krzesło musi posiadać:

- Oparcie i siedzisko tapicerowane tkaniną o parametrach wskazanych poniżej
- Oparcie powinno posiadać osłonę wykonaną z polipropylenu w kolorze czarnym
- Szkielet oparcia powinien być wykonany z polipropylenu
- Szkielet siedziska wykonany ze sklejki
- Pianka na oparciu o grubości min. 25mm, gęstości min. 40kg/m³, oraz sztywności min. 6kPa o właściwościach trudnopalnych
- Pianka na siedzisku o grubości min. 50mm, gęstości 40kg/m³, oraz sztywności 6kPa o właściwościach trudnopalnych
- Regulowany dwupłaszczyznowo zagłówek wykończony z przodu tapicerką w kolorze czarnym , a z tyłu plastikiem w kolorze czarnym. Zagłówek o wymiarach 180 mm x 310 mm x 40mm +/-2% i reguluje się na wysokość w zakresie 60 mm oraz odchyła do tyłu w zakresie kąta max. 75 stopni. Zagłówek posiada mechanizm, który jest ukryty we wnętrzu tapicerowanego przedniego panelu. Cały mechanizm ukryty jest w środku zagłówka i niewidoczny dla użytkownika.
- Łącznik zagłówka z oparciem plastikowy w kolorze czarnym
- Łącznik oparcia z mechanizmem powinien być wykonany z metalu oraz zakryty z każdej strony osłoną z tworzywa sztucznego w kolorze czarnym
- Podłokietniki o konstrukcji malowanej proszkowo na kolor aluminium z regulacją wysokości w zakresie 80 mm +/-2% oraz regulacją przód-tył w zakresie 60mm +/-2% oraz z miękką nakładką z PU. Długość nakładki: 231 mm +/-2% , szerokość: 85mm +/-2%
- Podstawa pięcioramienna plastikowa - nylon czarny wyposażona w kółka o Fi 65 mm do twardego podłoża
- Tapicerka oparcia wykonana jest z osobnymi płaszczyznami po bokach,
- Tapicerka siedziska wykonana z osobnymi płaszczyznami po bokach,
- z tyłu siedziska i oparcia znajduje się wciąg tapicerski zapobiegający marszczeniu tkaniny oraz poprawiający komfort użytkownika
- Oparcie z regulacją wysokości za pomocą np. przycisku w dolnej części oparcia.
- Regulowaną mechanicznie poduszkę lędźwiową ukrytą pod tapicerką oparcia , obsługiwana za pomocą pokrętki znajdującego się z boku siedziska
- Mechanizm typu Synchro tj. mechanizm ergonomiczny nieustannie podpierający plecy i kręgosłup, umożliwiający jednoczesne odchylenie siedziska i oparcia, z blokadą oparcia w 4 pozycjach, płynna regulacja siły odchylenia oparcia, regulacja wysokości siedziska góra-dół oraz regulacja głębokości siedziska

Fotel tapicerowany tkaniną o udokumentowanych parametrach nie gorszych niż:

- Ścieralność : 150 000 cykli Martindale
- Trudnopalność według normy BN EN 1021/1-2, Crib 5
- Odporność na pilling 5
- Skład : poliester 92% +Acryl 8%

- Gramatura min. 250 g/m²

Fotel musi posiadać opinię zgodności z wymaganiami norm:

- PN- EN 1335-1:2004 , PN-EN 1335- 2:2009 , PN-EN 1335-3:2009 , PN-EN 1022:2007 , 16139:2013_7, 1728:2012 w zakresie wymiarów , wymagań wytrzymałościowych oraz bezpiecznych rozwiązań konstrukcyjnych wystawione przez uprawnione do badań niezależne jednostki certyfikujące.
- Protokół oceny ergonomicznej – zgodność z rozporządzeniem MPiPS z 1 grudnia 1998 roku (Dz.U.Nr 148,poz.973)

Wymaga się oświadczenia producenta, że w danej partii siedzisk zastosuje piankę o właściwościach trudnopalnych.

